



HU

Szerelési és kezelési utasítás

Comfort Lakásszellőtető Berendezés

CWL -2-325

A változtatás jogát fenntartjuk

Installation regulations

Hővisszanyerő készülék

CWL -2-325



Tartsa a készülék közelében!

A készüléket 8 éves vagy idősebb gyermekek, korlátozott fizikai vagy mentális képességekkel rendelkező, illetve megfelelő tapasztalattal és tudással nem rendelkező személyek csak felügyelet mellett vagy olyan eligazítás után használhatják, amely magában foglalja a biztonságos használat módját; a felhasználóknak továbbá tudatában kell lenniük a lehetséges kockázatoknak.

3 évesnél fiatalabb gyermekek csak folyamatos felügyelet esetén tartózkodhatnak a készülék közelében.

A 3–8 éves gyermekeknek a készüléket mindössze be- és kikapcsolni szabad, de csak akkor, ha felügyelet alatt állnak, vagy világos utasításokat kaptak a készülék biztonságos használatáról, a lehetséges veszélyeket megértették, és a készülék a rendeltetésszerű használatának megfelelő helyzetben van elhelyezve és telepítve. A 3–8 éves gyermekeknek tilos a villásdugót a hálózati csatlakozó aljzatba dugni, a készüléket tisztítani, a készülék beállításait módosítani, ill. olyan karbantartást végezni a gépen, amely általában a felhasználó dolga. Gyermekek a készülékkel nem játszhatnak.

Ha új tápkábelre van szüksége, a cseredarabot mindig a Wolf GmbH vállalattól rendelje meg. A veszélyek elkerülése érdekében a sérült tápkábelt szakképzett villanszerelővel kell kicseréltetni!

Ország: HU

Tartalomjegyzék

	Installation regulations.	2
1	Szállítás.	5
1.1	Szállítási terjedelem.	5
2	Általános információk.	6
3	Verzió.	7
3.1	Műszaki információk.	7
3.2	Csatlakozások és méretek.	8
3.3	A készülék robbantott rajza.	10
4	Üzemeltetés.	11
4.1	Leírás.	11
4.2	Megkerülő vezeték.	11
4.3	Fagyvédelem.	11
4.4	Plus változat.	12
5	Telepítés.	13
5.1	Általános telepítési tudnivalók.	13
5.2	A készülék elhelyezése.	13
5.3	A kondenzvízvezeték csatlakoztatása.	14
5.4	A légvezetékek csatlakoztatása.	15
5.5	Elektromos csatlakozások.	16
5.5.1	A villásdugó csatlakoztatása.	16
5.5.2	A választókapcsoló csatlakoztatása.	16
5.5.3	Az eBus-csatlakozó csatlakoztatása.	17
5.5.4	24 voltos csatlakozás.	17
5.5.5	A páratartalom-érzékelő csatlakoztatása.	17
5.5.6	Busz csatlakozó.	17
5.5.7	A „jelkimenet” csatlakozó csatlakoztatása.	17
5.5.8	ModBus csatlakozó.	17
5.5.9	Készülékek csatlakoztatása Busz segítségével.	18
6	Kijelző.	19
6.1	A kezelőpanel általános ismertetése.	19
6.2	A kijelző elrendezése.	20
6.3	Tudnivalók a kijelzőről.	23
7	A készülék bekapcsolása.	24
7.1	A készülék be- és kikapcsolása.	24
7.2	A légáram beállítása.	24
7.3	A telepítő által végzett egyéb beállítások.	25
7.4	Gyári beállítások.	25
8	Hiba.	26
8.1	Hibaelemzés.	26
8.2	Kijelzőkódok.	26
9	Karbantartás.	29
9.1	A szűrő tisztítása.	29
9.2	Karbantartás.	30
10	Kapcsolási rajz.	34
11	Az elektromos csatlakozások tartozékai.	36
11.1	A helyzetkapcsoló csatlakoztatása.	36
11.1.1	Szűrőjelzős helyzetkapcsoló csatlakoztatása.	36
11.1.2	Vezeték nélküli távvezérlő csatlakoztatása (szűrőjelzés nélkül).	37
11.1.3	Extra választókapcsoló csatlakoztatása szűrőjelzéssel.	38
11.1.4	Extra választókapcsoló csatlakoztatása szűrőjelzéssel.	39
11.2	A levegőszabályozás csatlakoztatása.	40

Tartalomjegyzék

11.3	A páratartalom-érzékelő csatlakoztatása.	41
11.4	A CO ₂ -érzékelő(k) csatlakoztatása.	42
11.5	Az utómelegítő csatlakoztatása.	43
11.6	Az előmelegítő csatlakoztatása.	44
12	Szerviz.	45
12.1	Robbantott ábra.	45
12.2	Szervizcikk.	46
13	Beállítási értékek.	48
13.1	Beállítási értékek standard készülékhez.	48
13.2	Plus kártyával szerelt készülékek beállítási értékei.	51
14	ERP-értékek.	54
15	Újrahasznosítás.	56

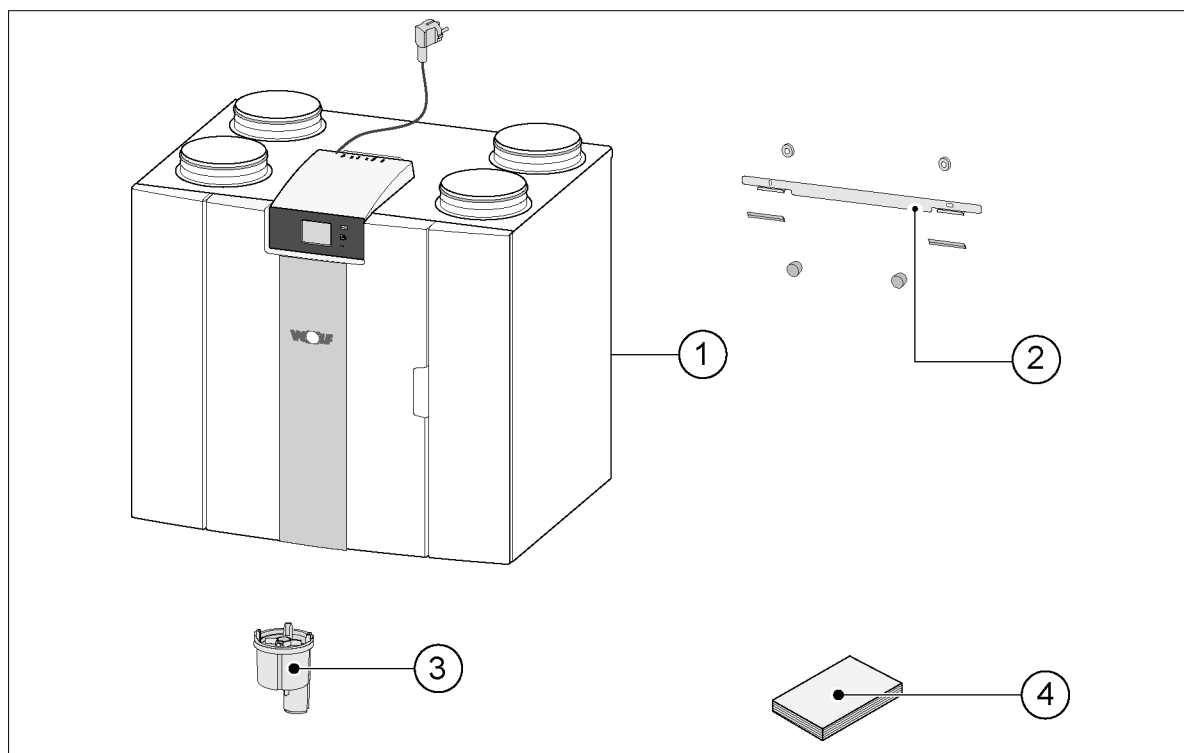
1 Szállítás

1.1 Szállítási terjedelem

A hővisszanyerő készülék telepítése előtt ellenőrizze, hogy hiánytalan és ép állapotban szállították le Önnek.

A CWL típusú hővisszanyerő készülék szállítási csomagja az alábbi elemekből áll:

1. Hővisszanyerő készülék
2. Falra szerelhető tartóelem, amely az alábbi elemekből áll:
 - 1 x rögzítőkonzol
 - 2 x védősapka
 - 2 x gumicsík
 - 2 x gumigyűrű
3. Szifon
4. A készülék dokumentációja az alábbiakat tartalmazza:
 - 1 x telepítési utasítások



2 Általános információk

A CWL 325 és a CWL 325 Plus szellőztető egység lakóépületek kiegyensúlyozott, hővisszanyeréses szellőztetésére szolgál.

Jellemzők:

- Maximális kapacitás: 325 m³/h
- Magas hatásfokú műanyag hőcserélő
- ISO szűrők: durva 60%
- Moduláris elektromos előmelegítő
- Automatikus megkerülő szelep
- Érintőképernyő
- Állítható levegőmennyiség
- Szűrőjelzés a készüléken, ill. szűrőjelzés lehetősége a választókapcsolón
- Intelligens fagyvédelem moduláris előmelegítővel
- Alacsony zajszint
- Állandó térfogatáram szabályozása

A CWL 325 készüléknek kétféle típusa kapható:

- „**CWL 325**”
- „**CWL 325 Plus**”

A CWL 325 Plus a standard CWL 325 készülékkel összehasonlítva egy extra kártyával is rendelkezik, így további funkciói és csatlakozási lehetőségei vannak ([Plus változat](#) oldal 12→).

A jelen telepítési utasítások mind a standard CWL 325, mind a CWL 325 Plus típusra vonatkoznak.

A CWL 325 és a CWL 325 Plus **balos** és **jobbos** változatban is kapható; nem lehetséges azonban az egyik típust a másikká átalakítani.

A megfelelő vezetékeket és méretüket lásd: ([Plus változat](#) oldal 12→).

Lehetőség van a készüléket utólag Plus kártyával felszerelni.

A készülék azonnal csatlakoztatható 230 V-os hálózati villásdugóval van szerelve.

3 Verzió

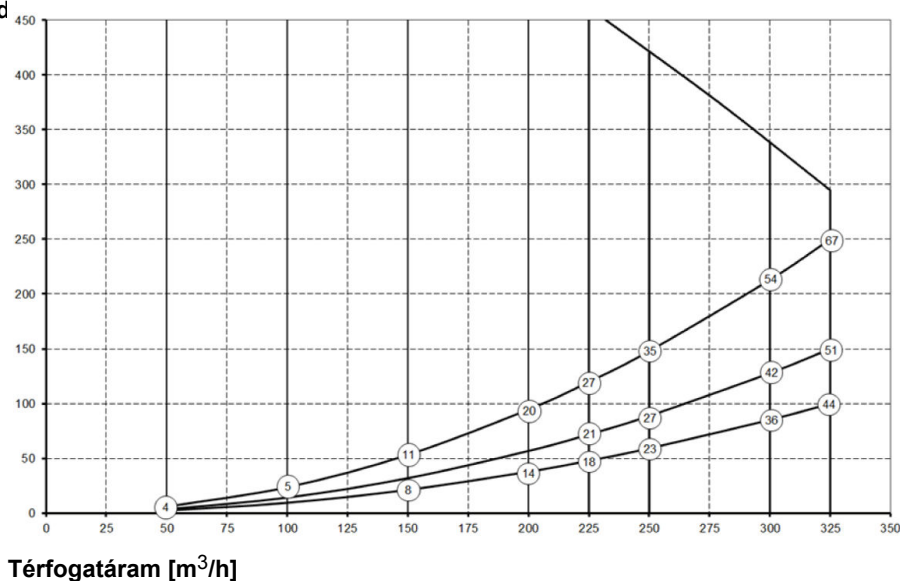
3.1 Műszaki információk

CWL -2-325 (Plus)										
Tápfeszültség [V/Hz]	230 V / 50 Hz									
Méreték (szé x ma x mé) [mm]	750 x 650 x 560									
Vezeték átmérője [mm]	ø160									
Kondenzvízvezeték külső átmérője [mm]	ø32									
Tömeg [kg]	37									
Szűrőosztály	ISO durva 60% (ISO ePM1.0 50%, opcionálisan a levegőellátáshoz)									
Ventilátor beállítása (gyári beállítás)	0	1	2	3	max.					
Gyári beállítás [m³/h]	50	100	150	250	325					
A vezetékrendszer megengedett ellenállása [Pa]	2	6	9	24	21	53	59	148	100	250
Névleges teljesítmény (az előmelegítő nélkül) [W]	6,1	6,6	7,9	10,3	15,1	21,0	46,6	69,1	87,5	144,5
Névleges áramerősség (az előmelegítő nélkül) [A]	0,08	0,08	0,09	0,11	0,15	0,21	0,41	0,59	0,73	1,07
Max. névleges áramerősség (bekapcsolt előmelegítővel) [A]	6									
Cos φ	0,341	0,343	0,389	0,394	0,430	0,439	0,492	0,507	0,521	0,542

Hangteljesítmény										
Szellőztetési teljesítmény [m³/h]				100	150	150	200	200	250	325
Hangteljesítményszint Lw(A)	Statikus nyomás [Pa]			25	25	50	50	100	150	150
	Ház sugárzása [dB(A)]			27	34	35	40	41	46	51
	Vezeték „a lakóépületből” [dB(A)]			32	40	38	46	44	49	55
	Vezeték „a lakóépületbe” [dB(A)]			44	49	51	55	57	62	69

*) Vezetékzaj végkorrekcióval együtt
A gyakorlatban az érték 1dB(A) értékkel eltérhet a mérési tűrések révén.

A
vezetékrend
ellenállása
[Pa]

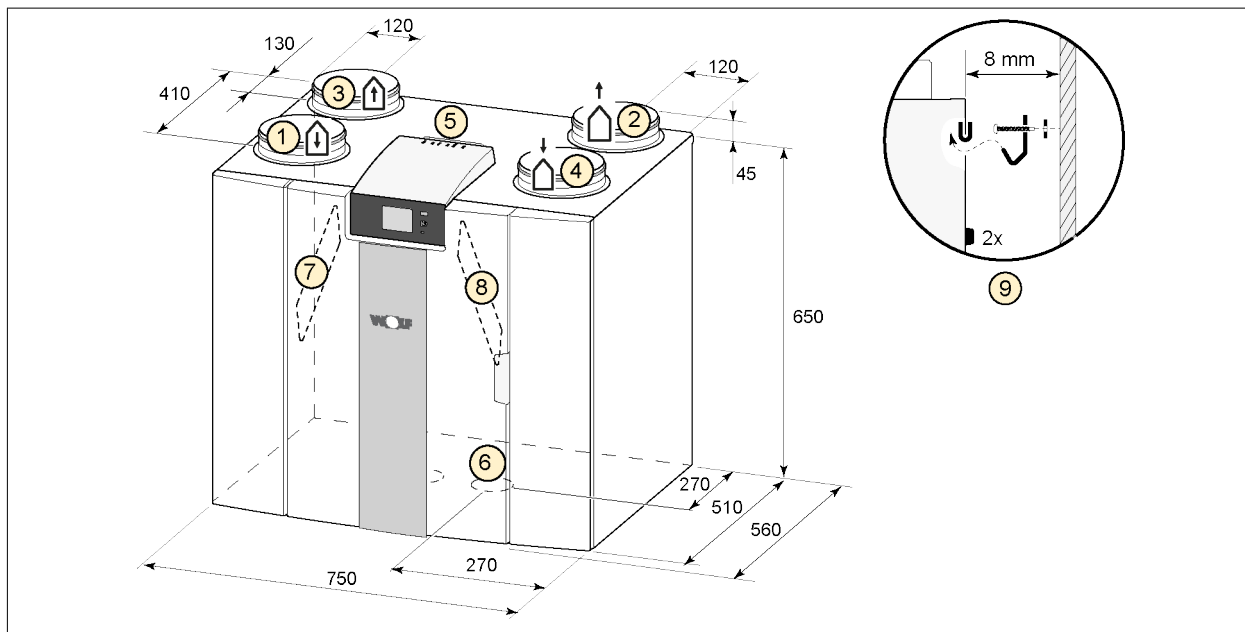


Megjegyzés:
A körben feltüntetett érték a ventilátoronkénti teljesítmény (wattban).

3.2 Csatlakozások és méretek

A CWL készülék balos és jobbos változatban is kapható. A balos változatban a „meleg” (a lakóépülettől [3] és a lakóépületbe menő [1]) csatlakozások a készülék bal oldalán vannak; a kondenzvízvezeték ekkor a készülék alatt, a jobb oldali nyílásba kell beépíteni. A jobbos változatban a „meleg” (az [1] és [3] számú) csatlakozások a készülék jobb oldalán vannak.

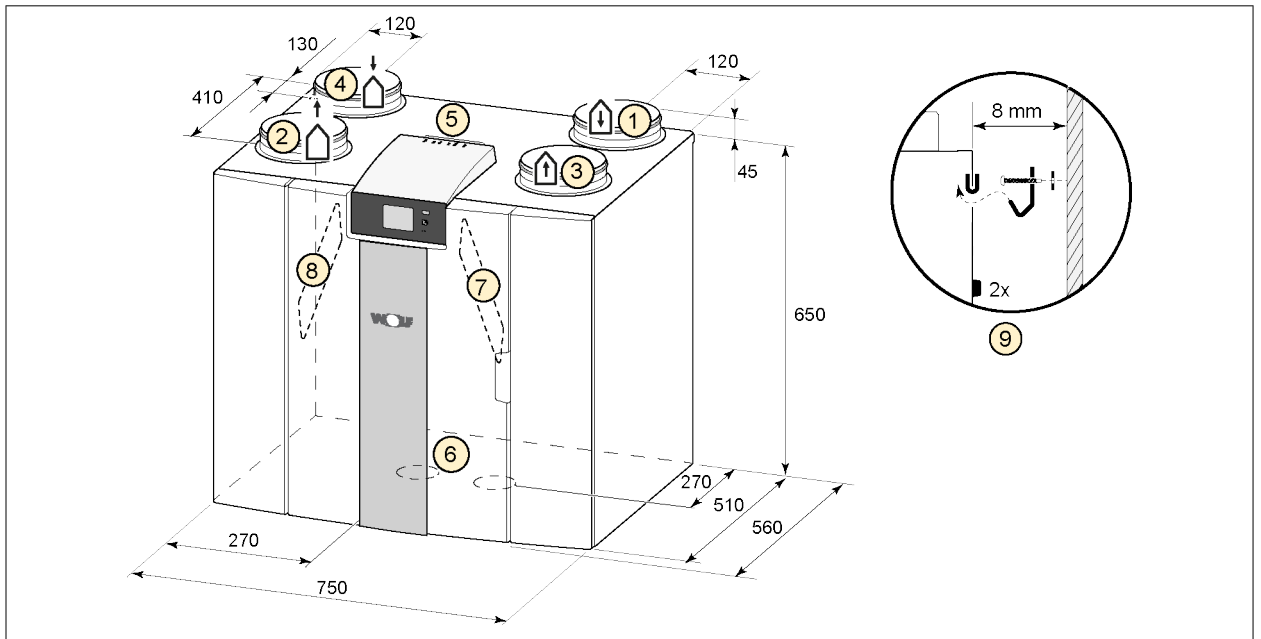
Balos változat



Minden méret milliméterben értendő. Minden csőgallér átmérője 160 mm.

1	A lakóépületbe	
2	Kifelé	
3	A lakóépületből	
4	Kintről	
5	Elektromos csatlakozások	
6	Szifoncsatlakozás	
7	Elvezető légszűrő	
8	Táplevegő légszűrő	
9	Tartóelem	

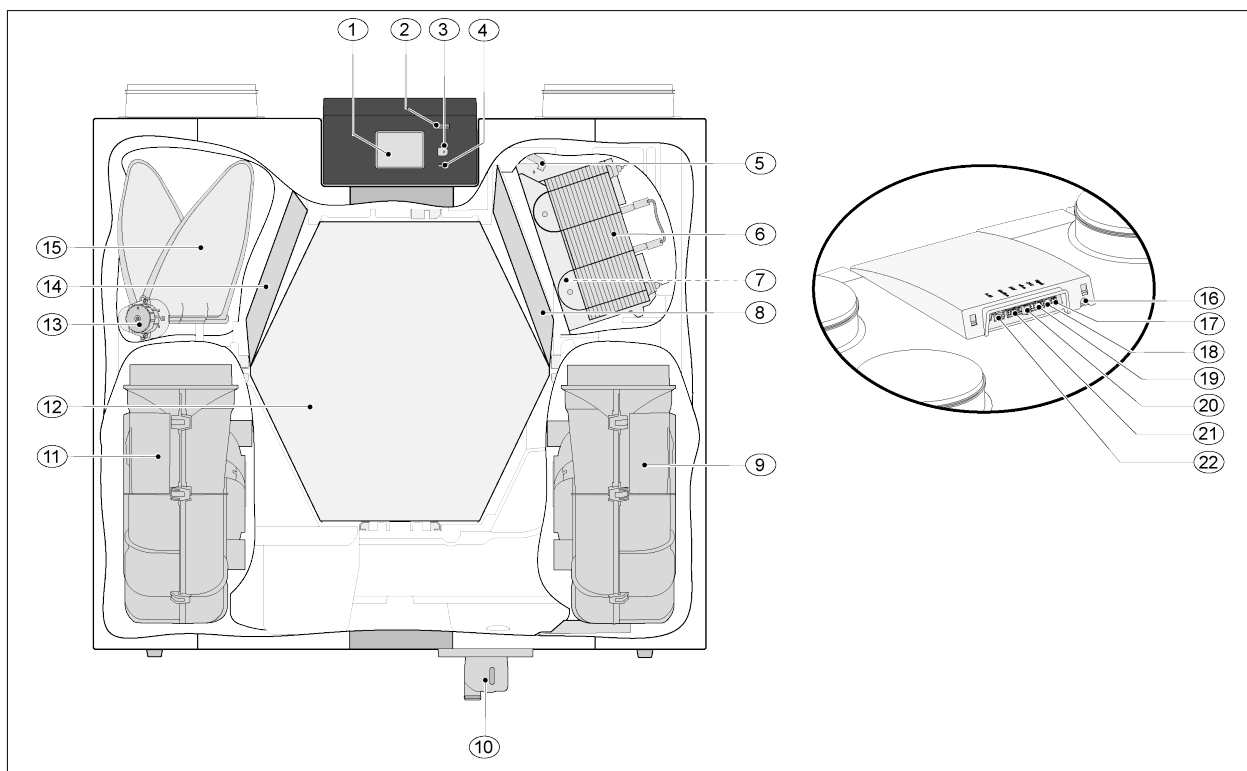
Jobbos változat



Minden méret milliméterben értendő. Minden csőgallér átmérője 160 mm.

1	A lakóépületbe	
2	Kifelé	
3	A lakóépületből	
4	Kintről	
5	Elektromos csatlakozások	
6	Szifoncsatlakozás	
7	Elvezető légszűrő	
8	Táplevegő légszűrő	
9	Tartóelem	

3.3 A készülék robbantott rajza



A fent látható készülék a balos változat: a jobbos változat esetében az előmelegítő csatlakozóját, a megkerülő szelepet és a szifoncsatlakozót az ábra tükörképének megfelelően kell felszerelni!

1	Érintőképernyő	12	Hőcserélő
2	USB-csatlakozó (X13)	13	Megkerülő szelep motorja
3	Szervizcsatlakozó	14	Kimeneti szűrő
4	LED-jelzőfény	15	Megkerülő szelep
5	Maximális védelem előmelegítő	16	230 V tápkábel
6	Előmelegítő	17	Relé kimenet (X19)
7	Hőmérséklet-érzékelő	18	24 V csatlakozó (X18)
8	Táplevegő szűrő	19	eBus-csatlakozó (X17)
9	Szellőztető ventilátor	20	24 V csatlakozó (X16)
10	Szifoncsatlakozó	21	Modbus/ busz csatlakozó (X15)
11	Tápventilátor	22	Választókapcsoló csatlakozó (X14)

4 Üzemeltetés

4.1 Leírás

A készülék csatlakoztatható állapotban kerül kiszállításra, és a standard beállításokat alkalmazva automatikusan működik. A távozó, elhasznált beltéri levegő felmelegíti a friss, kintről érkező levegőt. Ez energiát takarít meg a kívánt helyiségek frisslevegő-ellátásakor.

A vezérlőrendszer négy szellőztető üzemmóddal rendelkezik. Az egyes üzemmódok a levegő térfogatárama beállítható. A folyamatos légmennyiség-szabályozó rendszer biztosítja a szellőzés egyensúlyát a tápventilátor és a szellőztető ventilátor között a vezetéknymástól függetlenül. Ha a készülékre nincs külső vezérlés csatlakoztatva, akkor a megfelelő szellőzési modell az érintőképernyős kijelzőn választható ki.

Külső vezérléshez választható pl. egy 4 utas kapcsoló (→ [Extra választókapcsoló csatlakoztatása szűrőjelzéssel](#) oldal 38), de a vezérlés lehetséges BM-2 (→ [A levegőszabályozás csatlakoztatása](#) oldal 40), CO₂-érzékelő(k) (→ [A CO₂-érzékelő\(k\) csatlakoztatása](#) oldal 42), páratartalom-érzékelő (→ [A páratartalom-érzékelő csatlakoztatása](#) oldal 41), ill.

4.2 Megkerülő vezeték

A 100%-os megkerülő vezeték lehetővé teszi a külső levegő betáplálását úgy, hogy a hőcserélő nem melegíti azt fel. A hűvös külső levegő betáplálására különösen nyári éjszakákon lehet szükség. A lakóépületben a meleg levegőt ekkor a lehető legnagyobb mértékben a hűvösebb külső levegő váltja fel. A megkerülő szelep bizonyos feltételek teljesülése esetén automatikusan kinyit és bezár (a megkerülési feltételeket lásd az alábbi táblázatban).

A megkerülő szelep működésének beállításához kövesse a 2.1–2.6. lépéseket a felhasználói felület Beállítások menüjében (→ [Beállítási értékek standard készülékhez](#) oldal 48).

A megkerülő szelepre vonatkozó előfeltételek

A megkerülő szelep nyitva van, ha:	<ul style="list-style-type: none">▪ A külső hőmérséklet 10 °C feletti (7 °C és 15 °C között beállítható a 2.3. lépésben) és▪ a külső hőmérséklet alacsonyabb a lakóépület belső hőmérsékleténél és▪ a külső hőmérséklet 22 °C feletti (15 °C és 35 °C között beállítható a 2.2. lépésben)
A megkerülő szelep zárva van, ha:	<ul style="list-style-type: none">▪ A külső hőmérséklet 10 °C alatti (7 °C és 15 °C között beállítható a 2.3. lépésben) vagy▪ a külső hőmérséklet magasabb a lakóépület belső hőmérsékleténél, vagy▪ a lakóépület hőmérséklete alacsonyabb, mint a Beállítások menü 2.2. lépésében beállított hőmérséklet és a hiszterézisnél beállított hőmérséklet (2.4. lépés: ehhez a hőmérséklethez a gyári beállítás 20 °C (22,0 °C mínusz 2,0 °C)) különbsége.

A készülék „Megkerülő teljesítményfokozás” funkcióval rendelkezik. Ez azt jelenti, hogy amikor a funkciót bekapcsolják (a 2.5. lépésben), a nyitott megkerülő szelepes szellőztető üzemmód maximális térfogatáramra kapcsol (ez a 2.6. lépésben szabályozható).

4.3 Fagyvédelem

Alacsony külső hőmérséklet esetén a hőcserélő befagyásának megelőzése céljából a készülék fagyvédelemmel van ellátva.

A készülék hőmérsékletét hőmérséklet-érzékelők mérik, és ha szükséges, bekapcsol az előmelegítő. Nagyon alacsony hőmérséklet esetén az előmelegítő teljesítménye nem elégséges, ezért ilyenkor a készülékben fokozatmentes egyensúlytalanság alakul ki.

A szoftver „felismeri” a készüléket.

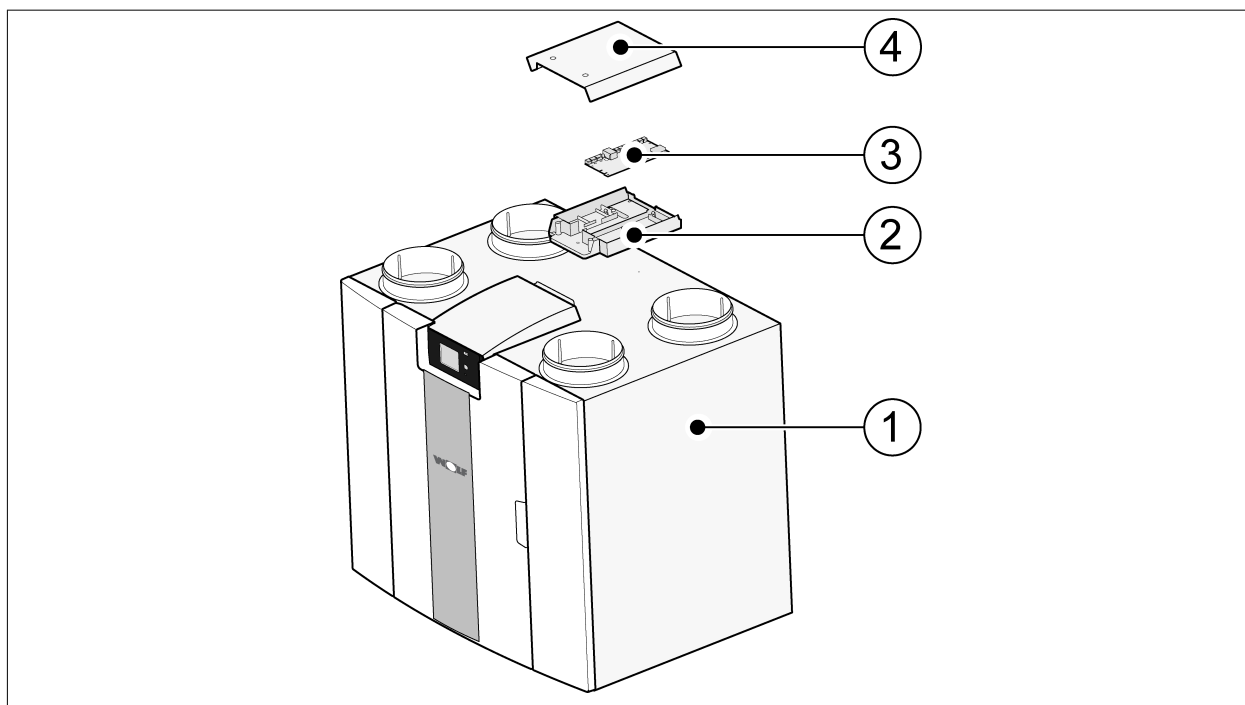
4.4 Plus változat

A Plus változat egy extra vezérlőpanellel van felszerelve, további csatlakozásokkal a különböző alkalmazásokhoz.

Az extra vezérlőpanel műanyag házban található a készülék tetején, a meglévő vezérlőpanel mögött.

Lehetséges ezenkívül az egész Plus kártyát a borítással együtt eltávolítani a készülékről, és pl. egy, a hővisszanyerő készüléktől különálló falra helyezni; ez praktikus lehet bizonyos körülmények, pl. a Plus kártya gyenge wifi-jele esetén.

A standard hővisszanyerő készülék utólag átalakítható Plus változattá a Plus kártyás bővítőcsomaggal.



1 = CWL készülék alap kártyával

2 = Plus kártya szerelvénylap

3 = Plus kártya

4 = Plus kártya védőlap

5 Telepítés

5.1 Általános telepítési tudnivalók

A készülék telepítése:

1. A készülék elhelyezése (→ A készülék elhelyezése oldal 13)
2. A szifon és a kondenzvízvezeték csatlakoztatása (→ A kondenzvízvezeték csatlakoztatása oldal 14)
3. A légvezetékek csatlakoztatása (→ A légvezetékek csatlakoztatása oldal 15)
4. Elektromos csatlakozások (→ Elektromos csatlakozások oldal 16)

A telepítésre, ill. a telepítési folyamatra az alábbi követelmények vonatkoznak:

- Háztartási szellőztető rendszerekre vonatkozó minőségi követelmények, ISSO 61.
- Kiegyenlített szellőzésű lakóingatlanokra vonatkozó minőségi követelmények, ISSO 62.
- Házak és lakóépületek szellőzésére vonatkozó követelmények.
- Kísfeszültségű berendezésekre vonatkozó biztonsági előírások.
- Házak és lakóépületek beltéri csővezetékeinek csatlakoztatására vonatkozó szabályok.
- A helyi áramszolgáltató vállalatok egyéb előírásai.
- A CWL -2-325 készülék telepítési szabályai.
- A fenti kialakítási és telepítési követelményeken és javaslatokon kívül az országos építési és épületszellőztetési előírásokat is be kell tartani.

5.2 A készülék elhelyezése

A CWL -2-325 (Plus) készülék falra szerelhető a mellékelt tartóelemmel. A rezgésmentes felszerelés érdekében a készüléket szilárd, legalább 200 kg/m² tömegű falra kell szerelni. Gipszkarton vagy fémvázis könnyűszerkezetű fal e célra nem megfelelő! Ebben az esetben kiegészítő merevítő lapborítás vagy kiegészítő merevítő vázelemek alkalmazása szükséges. Kérésre a padlóra szereléshez szükséges vasalatot biztosítjuk (a padlóra is a fenti tömegelőírás vonatkozik).

Emellett az alábbi szempontokat is figyelembe kell venni:

- A készüléket szigetelt, fagymentes helyiségbe kell telepíteni, pl. hogy a kondenzvízvezeték ne fagyjon be.
- A készüléket vízszintesen kell elhelyezni.
- A készüléket nem szabad olyan helyiségbe (fürdőszoba, mosókonyha stb.) helyezni, ahol nagyfokú páralecsapódás alakulhat ki.
- Hogy a pára a készülék külső falán ne csapódjon le, a telepítési helyiséget szellőztetni kell.
- A telepítési helyiségnek rendelkeznie kell kondenzvízlefolyóval, megfelelő vízzárral, ill. csepegőtálcával a kondenzvíz részére.
- Az új építésű, még nem teljesen kiszáradt házakat természetes módon ki kell szellőztetni, mielőtt használatba veszik őket.
- Gondoskodjon róla, hogy a készülék előtt legalább 70 cm, fölötte pedig legalább 1,8 m szabad hely maradjon.
- Gondoskodjon róla, hogy a készülék fölött legalább 25 cm szabad hely maradjon a készülék csatlakoztatásához és a nyomtatott áramkör esetleges szervizeléséhez.

5.3 A kondenzvízvezeték csatlakoztatása

A CWL készülék kondenzvízvezetéke az alsó panelen található. A kondenzvíz a leeresztőcsövön távozik. A szifon (beépített levegőztetővel) külön van mellékelve a készülékhez, és a telepítőnek kell a készülék alá beépítenie (bajonettzáras csatlakozású). A szifon csatlakozójának külső átmérője 32 mm. A szifont a belső szennyvízhálózatba kell csatlakoztatni. Javasolt a szennyvízhálózatba bűzelzárót építeni a szennyvízhálózat és a szifon közé a kellemetlen szagok megelőzése érdekében.

⚠ Figyelmeztetés!

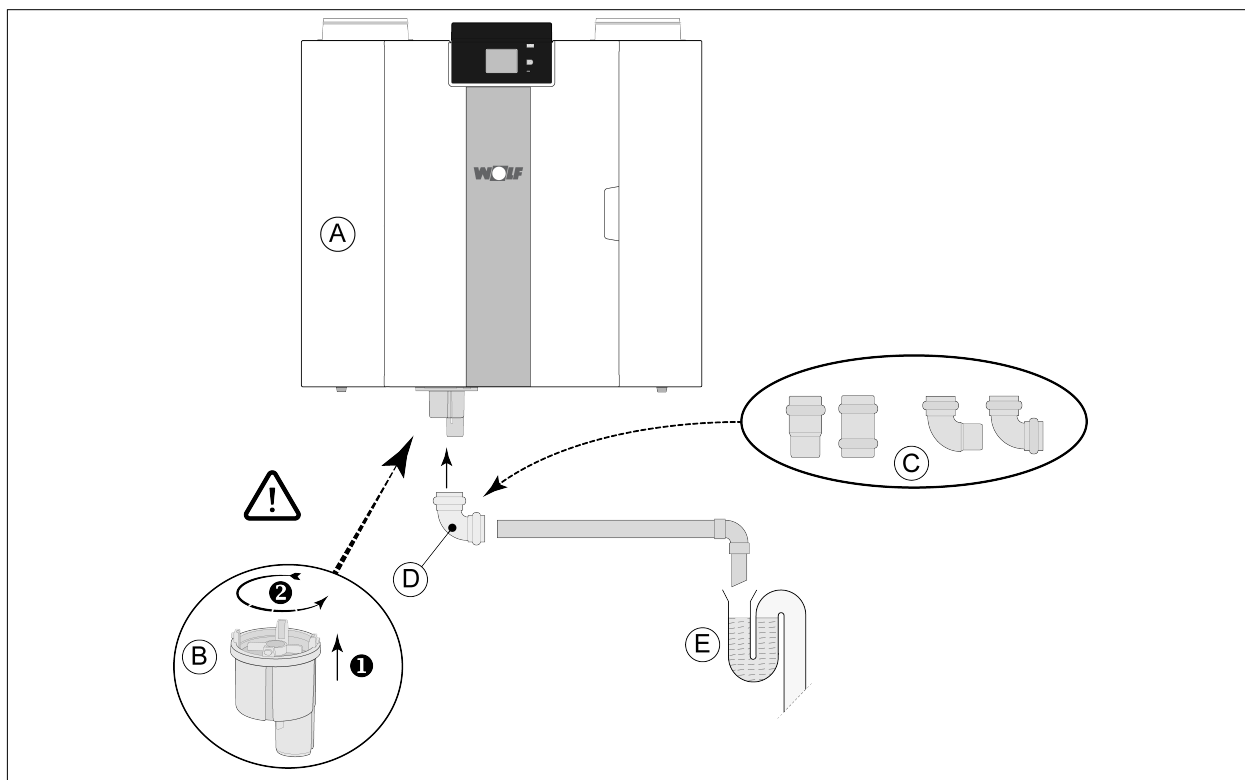
Soha ne cserélje fel a készülék alatti két kondenzvíz-leeresztő csatlakozót.

Javasolt 32 mm-es csatlakozót használni tömítéssel (HT DN32) (nincs a készülékhez mellékelve), hogy a későbbiekben a szifon könnyen tisztítható legyen.

⚠ Figyelmeztetés!

Fontos: Az összeszerelést mindig kenőanyag alkalmazásával végezze, a gumitömítést pl. savmentes vazelinnel megkenve. A készülék szervizelésekor a tömítéses csatlakozást meg kell bontani! A szifont nem szabad a kondenzvízvezetékhez ragasztani.

A kondenzvízvezeték például tömített egyenes vagy kanyaridommal csatlakoztatható. A kondenzvízvezeték tömített csatlakozóját csúsztassa elegendő hosszban a szifon csatlakozójára.



A = CWL -2-325 jobbos változat

B = Szifoncsatlakozás a CWL készülék alatt

C = Példák kondenzvízvezeték-csatlakozóra HT DN32 tömítéssel

D = Leválasztható csatlakozó

E = Példa bűzelzáróra

5.4 A légvezetékek csatlakoztatása

Minden légvezetékét légtömören kell kialakítani. A CWL készüléken a csógallérok alapfelszereltségben tömítőgyűrűkkel vannak kiépítve.

Annak érdekében, hogy a külső betápláló légvezeték külső falán és a CWL készülék légvezető vezetékén ne alakuljon ki páralecsapódás, ezeket a vezetékeket külső párazáróval kell ellátni, egészen a készülékig. Ha hőszigetelt vezetéket alkalmaznak, további szigetelés nem szükséges.

Annak érdekében, hogy a telepítés a 30 dB(A) maximális zajszintnek megfeleljen, minden egyes telepítésnél fel kell mérni, hogy milyen intézkedésekkel mérsékelhető a zaj. A lakóépület táp- és szellőztető ventilátora által okozott zaj megfelelő mértékű csillapításához legalább 1 m hosszú hangtompítók szükségesek, és akár további intézkedésekre is szükség lehet.

Hogy a rezgések ne adódhassanak át, a betápláló légvezetékét és a kimenő vezetéket külön áganként vezesse a diffúzorokhoz. Ha szükséges, a tápvezetékeket szigetelni kell, például ha a szigetelt épületrészen kívül vezetik őket.

A külső táplevegőt az épület árnyas oldaláról kell bevezetni, a szívónyílást például falfelületen vagy kinyúló épületrésznél kialakítva.

A kimenő vezetéket úgy kell átvezetni a tető deszkázatán, hogy azon ne alakuljon ki páralecsapódás.

A kimenő vezetéket a CWL készülék és a tetőkivezetés között úgy kell kialakítani, hogy ne keletkezessen felületi páralecsapódás.

Mindig szigetelt tetőkivezetést használjon a szellőzéshez.

A zajszint alacsonyan tartása érdekében javasolt a külső vezetéknyomást 100 Pa értékre korlátozni. Ha a vezetékrendszer ellenállása nagyobb, mint a ventilátor maximális jelleggörbéje, a maximális szellőztetési teljesítmény alacsonyabb lesz.

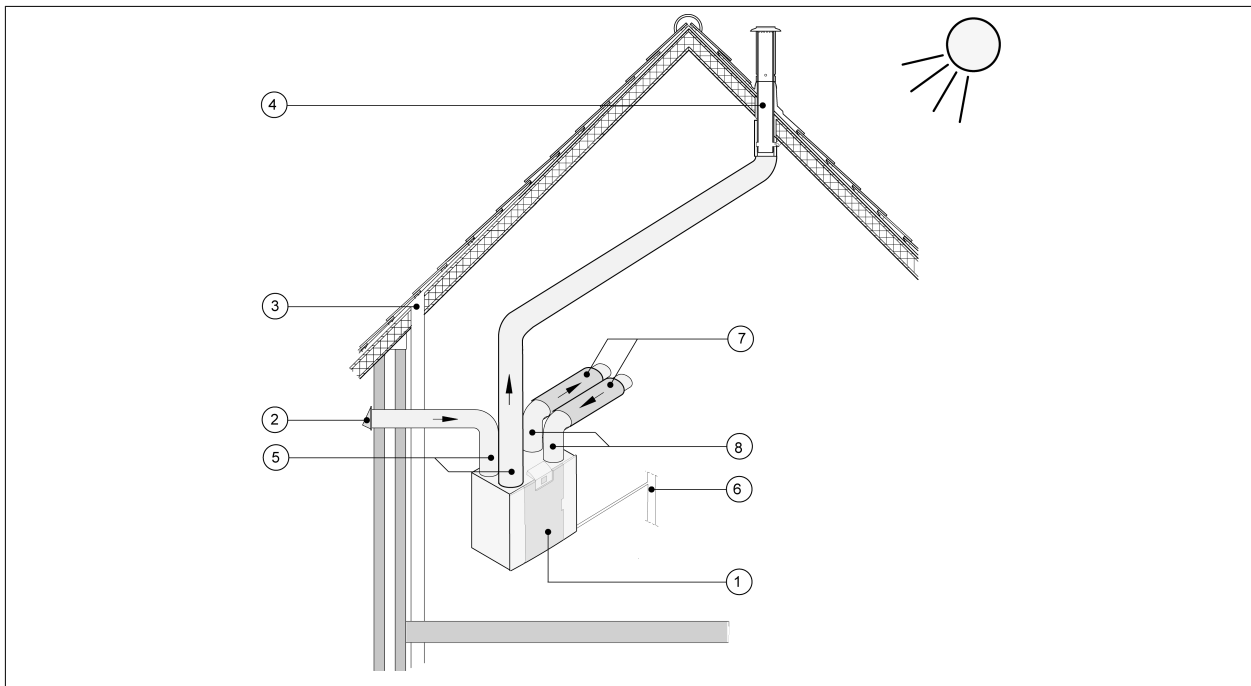
A légsebességeket legfeljebb 5 m/s értékre kell korlátozni a fő vezetékekben, és 3,5 m/s-ra a mellékágakban.

A mechanikus szellőztetés kimenő vezetékének és a szennyvízvezeték strangszellőzőjének a helyét úgy kell megválasztani, hogy a zaj ne okozzon kellemetlenséget.

A bemeneti szelepek helyét úgy kell megválasztani, hogy elkerülhető legyen az eltömődés, ill. a huzat. Javasoljuk a bemeneti szelepek használatát.

Rugalmas hangtompító használata esetén telepítéskor figyelembe kell venni, hogy ezeket időszakosan ki kell cserélni.

Építsen be elegendő számú túlfolyónyílást, 2 cm-es ajtóréssel.

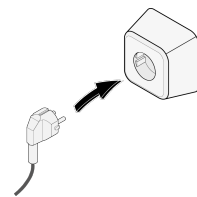


- 1 = CWL -2-325 jobbos verzió (vízszintesen helyezze el)
- 2 = A szellőztető táplevegő-bemenet ideális helye
- 3 = Szennyvízvezeték szellőzőcsöve
- 4 = A szellőztető levegő ideális kimeneti pontja; Szigetelt szellőztető tetőkivezetést Használjon
- 5 = Hőszigetelt csővezeték
- 6 = Kondenzvízvezeték
- 7 = Hangtompító(k)
- 8 = Vezeték a házba és a házból
- 6 = Kondenzvízvezeték
- 7 = Hangtompító(k)
- 8 = Vezeték a házba és a házból

5.5 Elektromos csatlakozások

5.5.1 A villásdugó csatlakoztatása

A készülék egy könnyen hozzáférhető, földelt hálózati csatlakozóaljzathoz csatlakoztatható a készülék villásdugójával. Az elektromos bekötést az áramszolgáltató előírásainak megfelelően kell elvégezni.



5.5.2 A választókapcsoló csatlakoztatása

A választókapcsoló (nincs a készülékhez mellékelve) az RJ12 típusú moduláris csatlakozóhoz csatlakoztatható (X14 csatlakozó), amely a kijelzőburkolat hátsó részén található (→ A készülék robbantott rajza oldal 10).

A választókapcsoló csatlakoztatásának példáit lásd itt: (→ A helyzetkapcsoló csatlakoztatása oldal 36). Vezeték nélküli távirányító használata (→ Vezeték nélküli távvezérlő csatlakoztatása (szűrőjelzés nélkül) oldal 37) és választókapcsolók kombinációja szintén lehetséges (→ Extra választókapcsoló csatlakoztatása szűrőjelzéssel oldal 38).

A 4 pólusú kapcsoló segítségével aktiválható egy 30 másodperces teljesítményfokozó üzemmód is a kapcsoló 3. állásba kapcsolásával 2 másodpercet meg nem haladó időre, majd rögtön visszakapcsolva az 1. vagy a 2. állásba. A teljesítményfokozó üzemmód visszaállításához kapcsolja a kapcsolót 3. állásba 2 másodpercet meghaladó időre, vagy kapcsolja távollét üzemmódba (S).

Ezenkívül rendelkezésre áll az igény alapú szellőztetés 2.0 funkció (időzített vagy CO₂-érezékeléses aktiválással) (→).

5.5.3 Az eBus-csatlakozó csatlakoztatása

Az eBus-csatlakozó csatlakoztatásához a 2 pólusú leválasztható (zöld) X17 csatlakozó a kijelzőburkolat hátsó részén található (→ [A készülék robbantott rajza](#) oldal 10).

Az eBus protokoll segítségével csatlakoztatható például a BM-2 (→ [A levegőszabályozás csatlakoztatása](#) oldal 40). A polaritási érzékenység miatt az érintkezőket mindig megfelelően csatlakoztassa; a készülék nem fog működni, ha ezeket az érintkezőket felcserélik!

Az opcionális CO₂-érezékelő(k) vagy egy extra eBus elő- vagy utómelegítő (→ [Kapcsolási rajz](#) oldal 34) szintén csatlakoztatható az eBus-csatlakozóhoz.

5.5.4 24 voltos csatlakozás

Az alapkártya X16 és X18 csatlakozójában 24 V feszültség áll rendelkezésre.

Az X-16 csatlakozó az opcionális Plus kártya 24 voltos csatlakoztatására szolgál.

A (fekete) X16 és X18 csatlakozó helyét lásd itt: (→ [Kapcsolási rajz](#) oldal 34).

A maximális áramerősség-csökkenés az X16 és X18 csatlakozókon csatlakozónként 5 VA.

5.5.5 A páratartalom-érezékelő csatlakoztatása

Az opcionális páratartalom-érezékelőt az alap kártya X07 csatlakozójára kell csatlakoztatni. Ehhez használja a páratartalom-érezékelőhöz mellékelt kábelt. A páratartalom-érezékelő csatlakoztatásához a vezérlőegység feletti műanyag borítást le kell venni, és ezt követően az X07 csatlakozó elérhető.

A páratartalom-érezékelő csatlakoztatását lásd itt: → [A páratartalom-érezékelő csatlakoztatása](#) oldal 41.

5.5.6 Busz csatlakozó

Az X15 Modbus/ busz (piros) csatlakozó például készülékek csatlakoztatásához használható (→ [Készülékek csatlakoztatása Busz segítségével](#) oldal 18).

E csatlakozó funkciója a 14.1–14.4. lépésekkel állítható be a Beállítások menüben.

Ha a készülék Plus kártyával van ellátva, akkor ez a piros X15 csatlakozó a Plus kártya csatlakoztatásához is használatos; ekkor számos kábelt ehhez az X15 csatlakozóhoz kell csatlakoztatni.

5.5.7 A „jelkimenet” csatlakozó csatlakoztatása

Az X19 2 pólusú csavaros kék csatlakozó. Ez a csatlakozás szűrőtisztításra figyelmeztető vagy hibaüzenet küldésére szolgál.

Ha a készülék szűrőtisztításra figyelmeztető vagy hibaüzenetet ad, az X19 csatlakozónál zár az érintkező. Ennek a működése a 16.1. lépéssel állítható be.

5.5.8 ModBus csatlakozó

A készülék ModBus rendszerrel, pl. épületfelügyeleti rendszerrel is összekapcsolható. Az X15 (piros) 3 pólusú csatlakozóval (vagy a Plus verzió esetén a piros X06 csatlakozóval az UWA2-E kártyán) összeköttetés létesíthető a készülék és a ModBus rendszer között. A megfelelő csatlakoztatást lásd: (→ [Kapcsolási rajz](#) oldal 34).

Az X12, X121 és X122 áthidalók megfelelő beállítását lásd az elektromos kapcsolási rajzhoz mellékelt leírásban (→ [Kapcsolási rajz](#) oldal 34). A megfelelő ModBus beállításokról további információ található a külön mellékelt ModBus kézikönyvben a honlapon!

Értesítés

Megjegyzés: Amikor a ModBus aktív, a szellőztető üzemmód a kijelzőn, ill. a választókapcsolóval (ha van) nem módosítható! Az esetlegesen csatlakoztatott páratartalom-érezékelő pedig nem működik.

5.5.9 Készülékek csatlakoztatása Busz segítségével

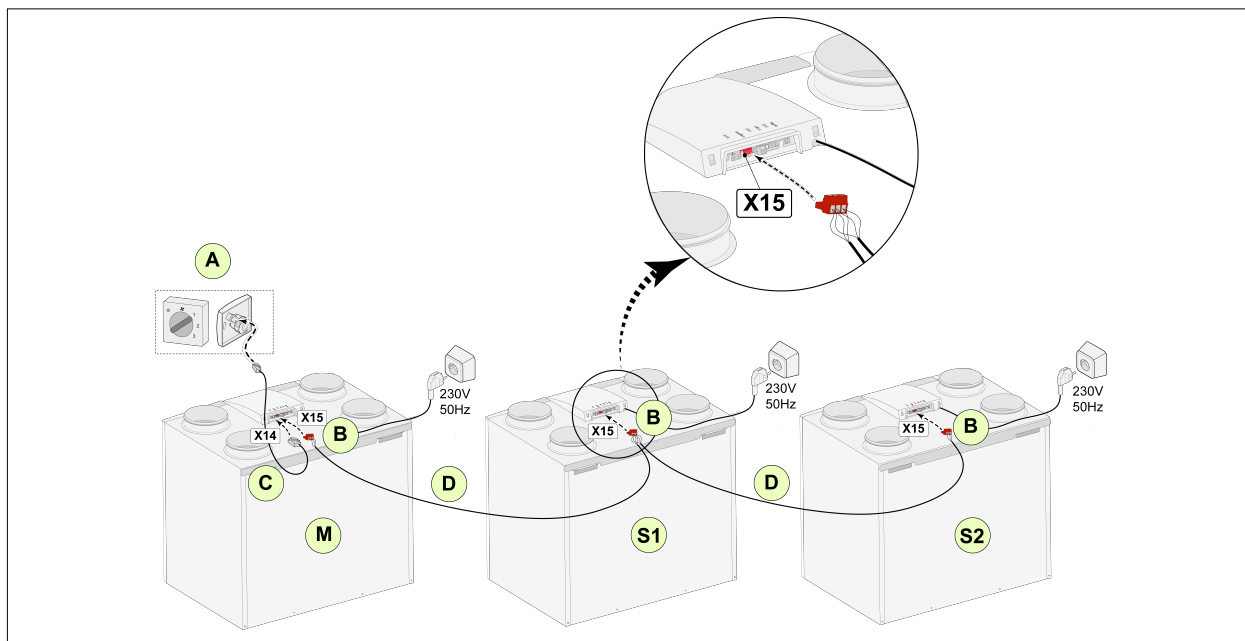
Fontos

A polaritási érzékenység miatt a Busz X15-1 érintkezőit mindig egymással, valamint az X15-2 és az X15-3 érintkezőket szintén egymással csatlakoztassa. Soha ne csatlakoztassa az X15-1, X15-2 vagy az X15-3 érintkezőket egymással!



Megjegyzés: Ha Plus kártya van a készülékbe telepítve, több kábelt kell az X-15 érintkezőbe csatlakoztatni.

Megjegyzés: Ha a Busz kábelek teljes hossza több, mint 10 m, akkor az X15-2 és X15-3 csatlakozáshoz sodrott érpárú kábelt használjon (rövidebb kábelszakaszokhoz is ez javasolt)!



M (fő) készülékhez:

8.1. lépés – Fő

14.1. lépés – Busz

S1 (1. kiszolgáló) készülékhez:

8.1. lépés – Kiszolgáló

14.1. lépés – Busz

S2 (2. kiszolgáló) készülékhez:

8.1. lépés – Kiszolgáló

14.1. lépés – Busz

A = Választókapcsoló

B = 3 pólusú piros csatlakozó

C = Moduláris kábel

D = 3 erű kisfeszültségű kábel

M = Fő készülék (például CWL készülék, 4-0 típus)

S1 / S2 = Kiszolgáló készülékek (például CWL készülék, 4-0 típus); a Buszon legfeljebb 10 készüléket lehet csatlakoztatni

Valamennyi CWL -2-325 készüléknél a levegő térfogatárama megegyezik a fő készülékként beállított készülékével.

Az **összes** készülék hibaüzenetei a fő készülék kijelzőjén jelennek meg.

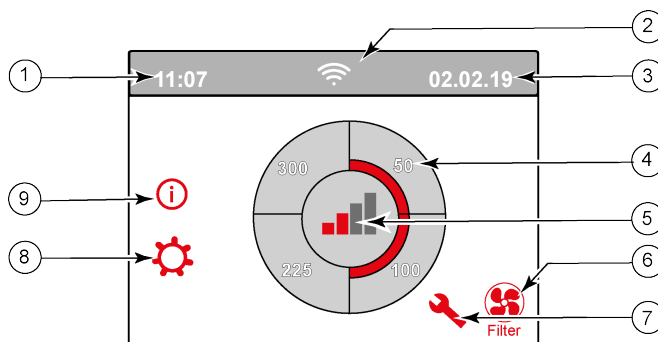
Amikor a BM-2 vagy a Kezdőlap funkciót használja, mindig a fő készülékhez csatlakoztassa.

6 Kijelző

6.1 A kezelőpanel általános ismertetése

Az érintőképernyős kijelző a készülék elején található. A kijelző a készülék működtetésére szolgál, és információval látja el a felhasználót a készülék állapotáról. Amikor a hálózati áramellátást bekapcsolják, először a szoftver verziója jelenik meg, ezután pedig a főképernyő.

Főképernyő



1 = Pontos idő

2 = Kapcsolódási információ (csak akkor jelenik meg, ha van ilyen)

3 = Aktuális dátum

4 = Szellőztetési térfogatáram beállítása; a vörös sávok a kiválasztott szellőztetési térfogatáramot jelzik. A jelen példában az aktív szellőztetési térfogatáram 100 m³/h

5 = Aktív szabályozás

6 = Szűrőtisztításra figyelmeztető üzenet (csak akkor jelenik meg, ha van ilyen)*


7 = Hiba (csak akkor jelenik meg, ha van ilyen)*

8 = Hozzáférés a Beállítások menükhöz

9 = Hozzáférés az Információs menükhöz

* A szűrőtisztításra figyelmeztető üzenet és a hibaüzenet a kijelző azonos részén található; a hibaüzenet elsőbbséget élvez, ezért az jelenik meg először, ha van aktív szűrőtisztításra figyelmeztető üzenet!

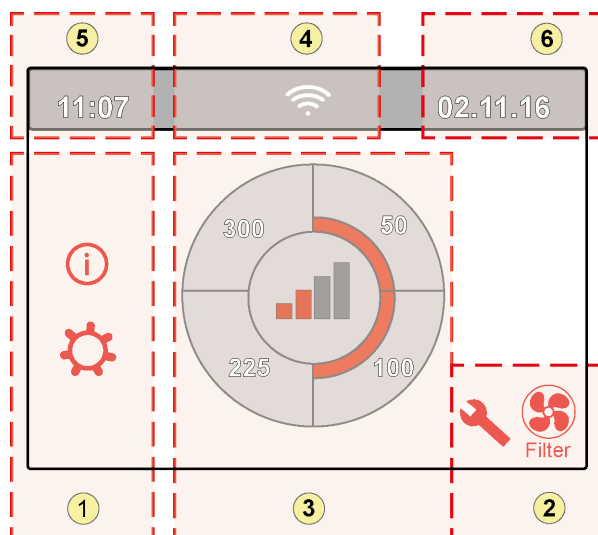
A menü gyári beállítása angol nyelvű.

A kívánt nyelv, dátum és idő a Beállítások menüben módosítható ; ehhez lásd a beállítási értékek táblázatát itt: (→ [Beállítási értékek](#) oldal 48) a 15.1–15.10. lépésben.

6.2 A kijelző elrendezése

A képernyő 6 zónára van osztva, és zónánként különböző szimbólumok/kijelzések jelenhetnek meg.

A főképernyő elrendezése



1 = Navigációs képernyőrész

2 = Értesítési képernyőrész

3 = A fő funkciót tartalmazó képernyőrész





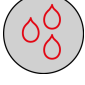
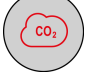

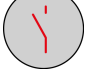
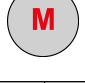



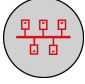

4 = Kapcsolódási információk

5 = Idő



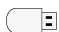
6 = Dátum

A képernyőn különböző szimbólumok jelenhetnek meg. Ez a megjelenő képernyőtől, a készülék változatától, ill. az esetlegesen csatlakoztatott tartozékoktól függ.

Zóna szám	Szimbólum a kijelzőn	Leírás
1		A kijelzőt itt megnyomva hozzáférhet az Információs menühez; itt csak az értékek leolvasása lehetséges. Ezeket az értékeket nem lehet módosítani.
		A kijelzőt itt megnyomva hozzáférhet a Beállítások menühez. Ebben a menüben lehet a különböző értékeket módosítani. A standard készülék összes beállítási értékét lásd itt: (→ Beállítási értékek standard készülékekhez oldal 48). A készülék Plus változatának különböző beállítási értékei itt találhatóak: (→ Plus kártyával szerelt készülékek beállítási értékei oldal 51). Vigyázat: A helytelen beállítások fennakadásokat okozhatnak a készülék működésében!
		A nyilakkal navigálhat felfelé és lefelé a különböző menüpontok között, ill. növelheti vagy csökkentheti az adott beállítás értékét.
		Ezzel a nyillal egy lépéssel visszaléphet a menüben.
		Ezzel visszaléphet a főképernyőre.
2		Szűrőtisztításra figyelmeztető üzenet; csak akkor jelenik meg, ha a szűrőt tisztítani vagy cserélni kell. További információkért lásd „A szűrő tisztítása” (→ A szűrő tisztítása oldal 29) c. fejezetet.
		Ez a szimbólum csak akkor jelenik meg, ha a készülékben hiba lépett fel; további információkért lásd a „Hibák” (→ Hibaelemzés oldal 26) c. fejezetet.

Zóna	Szimbólum a száma kijelzőn	Leírás
3		Vezérlés a választókapcsoló segítségével.
		Vezérlés a Kezdőlapon.
		Vezérlés a készülék érintőképernyőjével; ez a beállítás fél óráig marad aktív.
		Vezérlés a készülék érintőképernyőjével; az érintőképernyő beállítható állandó jelleggel választókapcsolóként a 15.8. lépésben az „igen” opció beállításával.
		Vezérlés páratartalom-érzékelővel.
		Vezérlés CO ₂ -érzékelővel.
		Vezérlés igény alapú szellőztetéssel.
		A bontóérintkező aktív vagy aktiválható.
		Ez a készülék fő készülékként van beállítva, ha több készülék van csatlakoztatva (kaskád).
	 	A készülék kiszolgáló készülékként van beállítva; egy fő készülékhez legfeljebb 9 készülék csatlakoztatható.
		Vezérlés eBus, például BM-2 segítségével.
		Vezérlés ModBus vagy Busz segítségével.
		A Megkerülő teljesítményfokozás aktív.



Kijelző

Zóna szám	Szimbólum a kijelzőn	Leírás
4		Internetkapcsolat
		Jelerősség
		USB-kapcsolat aktív.
5	11:07	Pontos idő.
6	2017.11.02.	Aktuális dátum.

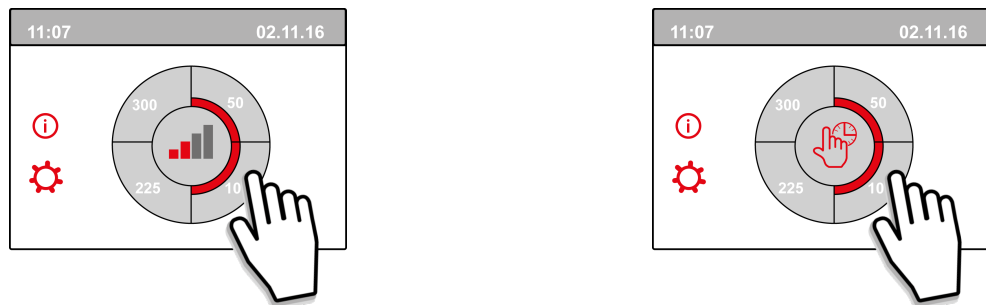
6.3 Tudnivalók a kijelzőről

Amikor nem nyomnak meg gombot, vagy nem merült fel rendellenes helyzet (pl. hibaüzenet vagy a szűrő tisztítására figyelmeztető üzenet), a fény kialszik két perccel a legutolsó gombnyomás után.

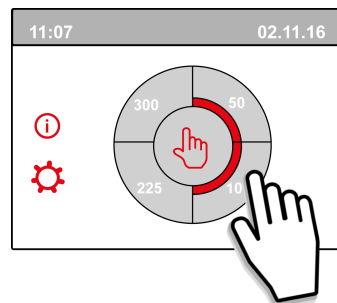
Amikor szűrőtisztításra figyelmeztető üzenet jelenik meg, vagy a készülék hibát jelez, akkor a kijelző fénye folyamatosan fog világítani, amíg a hibát el nem hárítják, vagy a szűrőtisztításra figyelmeztető üzenetet vissza nem állítják.

A Kezdőlap gombot  megnyomva visszaléphet a főképernyőre bármelyik menüből; a Vissza gombot  megnyomva a menüben 1 menüsinttel visszaléphet.

Röviden (5 másodpercnél rövidebben) nyomja meg a kijelzőt a háttérvilágítás bekapcsolásához anélkül, hogy a menüben bármit módosítana; a kijelző ekkor 2 percig világít.



A főképernyő egyik negyedkörcikkét megnyomva a szellőztető üzemmód gyorsan állítható. Az így beállított szellőztető üzemmód fél órára aktív marad; a kijelzőn ezt egy kéz és egy óra ábrája mutatja.



Az érintőképernyő beállítható állandó jelleggel választókapcsolóként is; ehhez a Beállítások menü 15.6. lépésében az „igen” opciót kell beállítani.



Figyelmeztetés:

A helytelen beállítások súlyos fennakadásokat okozhatnak a készülék rendeltetésszerű működésében!


A készülék bekapcsolása

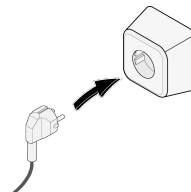
7 A készülék bekapcsolása

7.1 A készülék be- és kikapcsolása

Bekapcsolás:

– A hálózati áramellátás bekapcsolása:

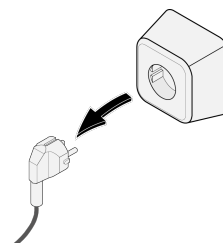
1. Csatlakoztassa a 230 V-os villásdugót a hálózati csatlakozó aljzatba.
2. A készülék indításakor megjelenik a szoftver verziószáma.
Ha a készülék hosszú ideig nem volt áram alatt (1 hetet meghaladó ideig), akkor vissza kell állítania a megfelelő nyelvet, időt és dátumot a Beállítások menüben .
3. A készülék ezután azonnal működésbe lép a választókapcsoló üzemmódjának megfelelően. Ha nincs választókapcsoló csatlakoztatva, akkor a készülék mindig 1. üzemmódban van.



Kikapcsolás:

– A készülék áramtalanítása:

1. Húzza ki a 230 V-os villásdugót a hálózati csatlakozó aljzataból, ezzel áramtalanítja a készüléket.
2. A kijelzőn ekkor nem látható semmi.



Figyelmeztetés!

Ha a készüléken munkát végez, először mindig áramtalanítsa a készüléket a villásdugót kihúzva.

7.2 A légáram beállítása

A jó szellőzés hozzájárul az otthon egészséges levegőjéhez, az optimális komfortérzethez, ill. a berendezés megfelelő működéséhez.

A készülék szállított légmennyiségeit gyárilag beállították az alábbiaknak megfelelően: 50, 100, 150 és 250 m³/h. A készülék teljesítménye és energiafogyasztása a vezetérendszerben kialakuló nyomásesés, ill. a szűrő ellenállásának függvénye. Ha ezek a feltételek nem teljesülnek, a nagyobb térfogatáramú üzemmódot a készülék automatikusan módosítja.

A Beállítások menüben  van lehetőség módosításokra.

A légáram beállításához lépjen a Beállítások menü 1.2–1.4. lépésére.

Figyelem!


A legnagyobb beállított szellőztető üzemmód élvez előnyt. Ha a külső választókapcsoló a 3. üzemmódba van állítva, akkor a szellőztető üzemmód nem állítható alacsonyabb üzemmódba a főképernyőn.

Kivétel ez alól a 0. szellőztető üzemmód. Ha a 0. üzemmódot választják ki a kijelzőn: a vezérlés más kapcsolókkal, érzékelőkkel stb. nem lehetséges.

Csatlakoztatott CO₂-érzékelők esetében a rendszer a szállított légmennyiséget fokozatmentesen szabályozza az 1. és 3. üzemmód között, a mért PPM-értékek függvényében; csatlakoztatott páratartalom-érzékelő esetén a szállított légmennyiség 3. üzemmódba kapcsol, amikor az érzékelőt bekapcsolják.

A készülék bekapcsolása

7.3 A telepítő által végzett egyéb beállítások

A szállított légmennyiség mellett lehetséges a készülék egyéb beállításait is módosítani; e beállítások áttekintését standard készülék esetén lásd: (→ [Beállítási értékek standard készülékhez oldal 48](#)), ill. Plus kártyával ellátott készülék esetén lásd: (→ [Plus kártyával szerelt készülékek beállítási értékei oldal 51](#)). A módosítások a Beállítások menüben  végezhetők el.



Figyelmeztetés:

Mivel a Beállítások menü módosításai megszakíthatják a készülék megfelelő működését, az itt nem ismertett beállítások módosításai ügyben egyeztetni kell a Wolf GmbH vállalattal. A helytelen beállítások súlyosan ronthatják a készülék megfelelő működését!


7.4 Gyári beállítások

Lehetséges az összes módosított beállítást egyidejűleg visszaállítani a gyári beállításokra.

Valamennyi módosított beállítás ekkor visszaáll a gyárban beállított értékekre; a szervizmenüből is törlődik az összes üzenet és hibakód.

Értesítés

A szűrőtisztításra figyelmeztető üzenet azonban nem törlődik!

A gyári beállítások visszaállításához nyissa meg a Beállítások menüt .

A készülék beállításai alatt a készülék a 15.9. lépésben állítható vissza a gyári beállításokra.

8 Hiba

8.1 Hibaelemzés

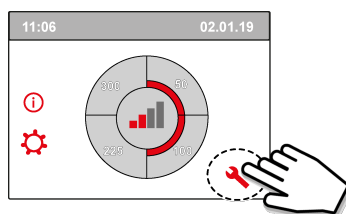
Amikor a készülék vezérlőrendszere hibát észlel, ezt a kijelzőn egy csavarkulcs szimbóluma jelzi, lehetőség szerint a hiba számát is megadva hozzá.

A készülék különbséget tesz az olyan hiba között, amely mellett a készülék (korlátozottan) üzemképes marad, ill. a súlyos (blokkoló) hibák között, amikor mindkét ventilátor kikapcsol.

8.2 Kijelzőkódok

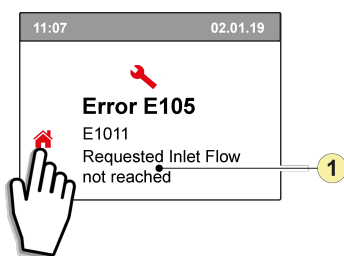
Nem blokkoló hiba

Amikor a készülék nem blokkoló hibát észlel, akkor (korlátozásokkal) üzemben marad. A (folyamatosan világító) kijelző jelzi a hiba szimbólumát. Nyomja meg a hiba szimbólumát a hiba magyarázatához/ megoldásához.



A képernyőről a „Kezdőlap” gombbal lehet kilépni.

Ha a hiba nem hárítható el, vegye fel a kapcsolatot a telepítővel.

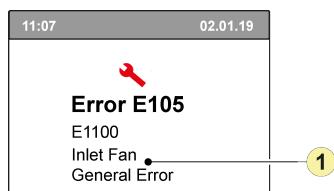


1. A készülék nem éri el a kívánt bemeneti térfogatáramot

Blokkoló hiba

Amikor a készülék blokkoló hibát észlel, akkor nem üzemel tovább. Blokkoló hiba esetén a Beállítások menü és az Információs menü is kikapcsol.

A (folyamatosan világító) kijelző jelzi a hiba szimbólumát (csavarkulcs) a hibakóddal együtt. A vörös LED a választókapcsolón (ha szerelt) villog. A készülék ebben a hibamódban marad, amíg a kérdéses problémát el nem hárítják. Ekkor a készülék alaphelyzetbe áll (automatikus visszaállítás), és a kijelző visszaáll az üzemállapot képernyőjére. A hiba elhárításához vegye fel a kapcsolatot a telepítővel.



1. A tápventilátor meghibásodott.

A blokkoló hiba nem hárítható el a készülék áramtalanításával; először a hibát kell kijavítani.



Figyelmeztetés!

Ha a készüléken munkát végez, először mindig áramtalanítsa a készüléket a villásdugót kihúzva.

Az alábbi táblázatban a blokkoló hibákat * jelöli a hiba száma után.

A kijelzőn ennek a hibakódnak a rövid leírása jelenik meg.

Ha a készülék „Készenléti” üzemmódjára történik hivatkozás, akkor mindkét ventilátor leáll, de a készülék kijelzőjén továbbra is megjelenik valami.

Hiba kód	AI kód	Ok	Készülék művelete	Felhasználói művelet
E190	E1000	Az önellenőrzés nem sikeres	Nincs művelet	
E152 *	E1001 *	Hibás flashmemória	Ha lehetséges, állítsa le a készüléket	Cserélje ki az alap UWA2-B kártyát
E153	E1002	EEPROM memória hiba	A készülék visszaáll a gyári beállításokra; 2. ventilátorbeállítás	Cserélje ki az alap UWA2-B kártyát
E105	E1011	A készülék nem éri el a kívánt bemeneti térfogatáramot	Nincs	Tisztítsa meg vagy cserélje ki a szűrőket Ellenőrizze, hogy nincsenek-e eltömődve a vezetékek
E104	E1012	A készülék nem éri el a kívánt kimeneti térfogatáramot	Nincs	Tisztítsa meg vagy cserélje ki a szűrőket Ellenőrizze, hogy nincsenek-e eltömődve a vezetékek
E000 *	E1013 *	A külső hőmérséklet túl magas	A készülék készenléti üzemmódba áll	A helyzettől függően: Meleg időjárás esetén, és ha a táplevegő közvetlenül a cserepek alól érkezik, várja meg, amíg a levegő lehül, vagy építsen be tetőkivezetést ahelyett, hogy a vezetéket a cserepek alól vezetné Hideg időben, vagy ha nem a cserepek alól érkezik a táplevegő, áramtalanítsa a készüléket, és cserélje ki a levegő hőmérséklet-érzékelőjét (NTC)
E105 *	E1100 *	A tápventilátor meghibásodott; általános hibaüzenet	A készülék készenléti üzemmódba áll	Cserélje ki a tápventilátort A hiba automatikusan helyreáll, amikor a készüléket áram alá helyezik.
E104 *	E1120 *	A szellőztető ventilátor meghibásodott; általános hibaüzenet	A készülék készenléti üzemmódba áll	Cserélje ki a szellőztető ventilátort A hiba automatikusan helyreáll, amikor a készüléket áram alá helyezik.
E103	E1200	A megkerülő szelep meghibásodott; általános hibaüzenet	Nincs	Ellenőrizze a kábelezést Cserélje ki a megkerülő szelepet vagy a kábelköteget
E106 *	E1300 *	Az NTC1 érzékelő meghibásodott; általános hibaüzenet	A készülék készenléti üzemmódba áll	Ellenőrizze a kábelezést Cserélje ki az NTC érzékelőt vagy a kábelezését
E111	E1400	1. RHT érzékelő hibás; általános hibaüzenet	Nincs páratartalom-szabályozás	Ellenőrizze a kábelezést Cserélje ki az RHT érzékelőt vagy a kábelezését
E113	E1600	A belső előmelegítő meghibásodott; általános hibaüzenet	A fagyvédelem kiegyensúlyozatlan üzemmódba áll	Ellenőrizze a biztosítékokat Ellenőrizze a kábelezést; ha sérült, cserélje ki, ill. ellenkező esetben cserélje ki a belső előmelegítőt A hiba automatikusan helyreáll, amikor a készüléket ismét áram alá helyezik.
E114	E1500	A választókapcsoló meghibásodott; általános hibaüzenet	A készülék az 1. üzemmódba áll	Cserélje ki a választókapcsolót

Hiba kód	AI kód	Ok	Készülék művelete	Felhasználói művelet
E130	E1800	Az 1. relékimenet meghibásodott; általános hibaüzenet	Nincs kimenő jel	Áramtalanítsa a készüléket Cserélje ki az UWA2-B kártyát A hiba automatikusan helyreáll, amikor a készüléket ismét áram alá helyezik.
E155	E2000	Az érintőképernyő meghibásodott; általános hibaüzenet	A hibaüzenetek csak a szervizeszközzel jeleníthetők meg	Ellenőrizze az érintőképernyő kábelezését; ha sérült, cserélje ki a kábelezést; ha a hiba továbbra is jelentkezik, cserélje ki az érintőképernyőt vagy az UWA2-B kártyát A hiba automatikusan helyreáll, amikor a készüléket ismét áram alá helyezik
E120	E2100	EBus hiba; általános hibaüzenet	A BM-2 és egyéb, az eBus-ra csatlakoztatott tartozékok nem működnek. A készülék működik	Ellenőrizze a tartozékok kábelezését/ BM-2 Ellenőrizze a tartozékokat, BM-2 és ha valamelyik hibás, cserélje ki Ha ezt követően a hiba továbbra is fennáll: Áramtalanítsa a készüléket, és cserélje ki az alap UWA2-B kártyát
E121	E2200	Busz általános hibaüzenet	A BM-2 és egyéb tartozékok nem működnek. A készülék működik	Ellenőrizze a tartozékok kábelezését/ BM-2 Ellenőrizze a tartozékokat, BM-2 és ha valamelyik hibás, cserélje ki Ha ezt követően a hiba továbbra is fennáll: Áramtalanítsa a készüléket, és cserélje ki az alap UWA2-B kártyát
E122	E2300	Belső ModBus hiba; általános hibaüzenet	A készülék készenléti üzemmódba áll	Ellenőrizze a kábelezést és az UWA2-B, ill. a ventilátorok csatlakozásait Ha sérült, cserélje ki a kábelköteget, Ezt követően cserélje ki az UWA2B kártyát, majd a szellőztető ventilátort, végül a tápventilátort
E123	E2400	Külső ModBus hiba; általános hibaüzenet	A készülék Modbuson keresztül nem működik	Ellenőrizze a tartozékok kábelezését; ha szükséges, cserélje ki Ellenőrizze a tartozékokat; ha valamelyik sérült, cserélje ki Ha a hiba továbbra is fennáll: Áramtalanítsa a készüléket, és cserélje ki az alap UWA2-B kártyát
E124	E2500	USB-port általános hibaüzenet	Az USB-csatlakozó nem használható	Cserélje ki az USB-tartozékot Ha ezt követően a hiba nem szűnik meg: áramtalanítsa a készüléket, és cserélje ki az alap UWA2-B kártyát
E170	E2600	Egy vagy több CO ₂ -érzékelő hibás; általános hibaüzenet	A készülék működik; nincs CO ₂ -szabályozás	Ellenőrizze a kábelezést és a CO ₂ -érzékelő(ke)t; ha sérült, cserélje ki Ellenőrizze a CO ₂ -érzékelő(ke)t; ha sérült, cserélje ki
E171	E2700	A külső előmelegítő vagy a biztosíték meghibásodott; általános hibaüzenet	Nincs előmelegítés / a komfortszabályozás eltérő módon reagál	Válassza le az előmelegítőt, és ellenőrizze a biztosítékát; ha hibás, cserélje ki a biztosítékot Ha a hiba ettől nem múlik el: Cserélje ki a külső előmelegítőt Helyezze a készüléket ismét áram alá A hiba ezzel automatikusan helyreáll
E172	E2800	A külső utómelegítő vagy a biztosíték meghibásodott; általános hibaüzenet	Nincs utómelegítés / a komfortszabályozás eltérő módon reagál	Válassza le az utómelegítőt, és ellenőrizze a biztosítékát; ha hibás, cserélje ki a biztosítékot Ha a hiba ettől nem múlik el: Cserélje ki a külső utómelegítőt Helyezze a készüléket ismét áram alá A hiba ezzel automatikusan helyreáll

9 Karbantartás

9.1 A szűrő tisztítása

A felhasználó általi karbantartás a szűrőbetétek időszakos tisztítására és cseréjére korlátozódik. A szűrőt csak akkor kell megtisztítani, ha ezt a készülék a kijelzőn jelzi (a szűrő szimbóluma itt látható)




, vagy ha szűrőjelzős választókapcsoló van beépítve, és a vörös LED-es jelzőfénye világít.

A szűrőbetéteket évente ki kell cserélni.

3 tisztítás után a szűrőt a 4. alkalommal ki kell cserélni.


A készüléket tilos szűrő nélkül használni!

A szűrők tisztítása és cseréje:


Nyomja meg a szűrő szimbólumát  legalább 3 másodpercig a szűrő varázsló megnyitásához.



Kövesse a kijelzőn megjelenő utasításokat, és tisztítsa meg és/vagy cserélje ki a szűrőt.

Ez a szűrő varázsló nem szakítható meg.



Ha a menü valamennyi utasítását betartották és megerősítették, a szűrő varázsló a  „Kezdőlap” gomb megnyomásával becsukható, ekkor a kijelző visszaáll a főképernyőre; a szűrőtisztításra figyelmeztető üzenet alaphelyzetbe áll és eltűnik.

Megjegyzés:

Ha a szűrő varázslót meg szeretné nyitni szűrőcseréhez, miközben a kijelző képernyőn nincs szűrőtisztításra figyelmeztető üzenet, lépjen a Beállítások menübe  a 4.2. lépéshez, és nyissa meg a varázslót. Kövesse a kijelző utasításait; ha végzett, a szűrőtisztítás figyelmeztető üzenetének időzítője lenullázódik.

Lehetséges a 4.3. lépéssel is belépni a Beállítások menübe a szűrő közvetlen visszaállításához a szűrő varázsló megnyitása nélkül; ha az „Igen” opciót választja utána a Beállítások menüben, ebből a lépésből ki kell lépni a „Kezdőlap” gombot  vagy a „Vissza” gombot  megnyomva.

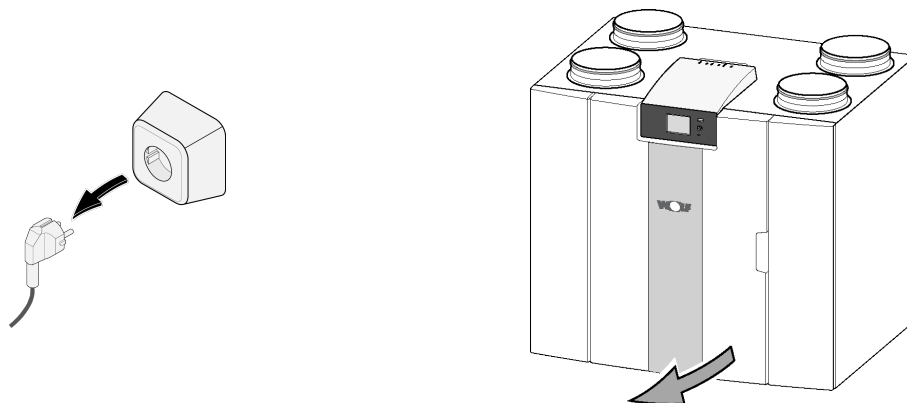
Ezzel a szűrő figyelmeztető üzenetének időzítőjét visszaállítja.

A Kezdőlap gombot  megnyomva visszaléphet a főképernyőre bármelyik menüből; a Vissza gombot  megnyomva a menüben 1 menüsinttel visszaléphet.

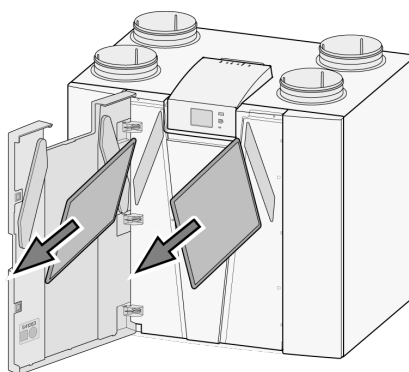
9.2 Karbantartás

A telepítői karbantartás a hőcserélő és a ventilátorok tisztítását foglalja magában. A körülményektől függően ezt körülbelül három évente egyszer kell elvégezni.

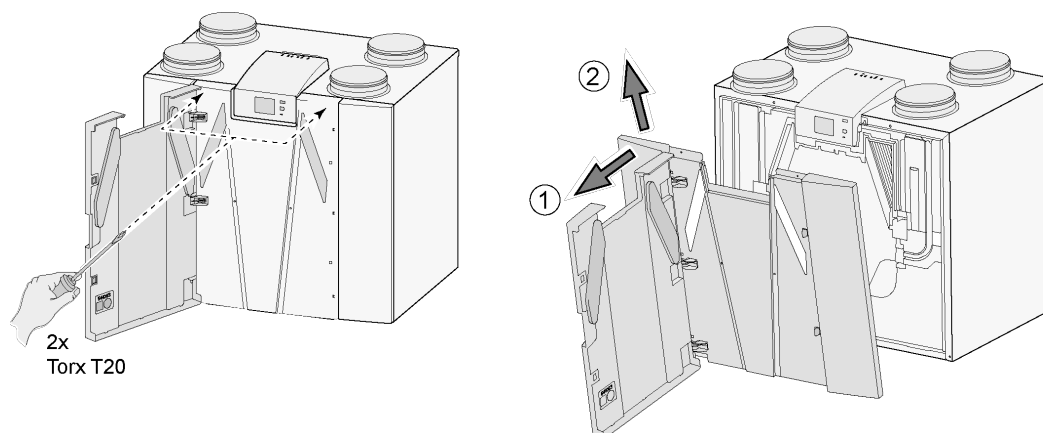
- 1 Áramtalanítsa a készüléket a villásdugó kihúzásával. Nyissa ki a szűrőház ajtaját.



- 2 Távolítsa el a két szűrőt.

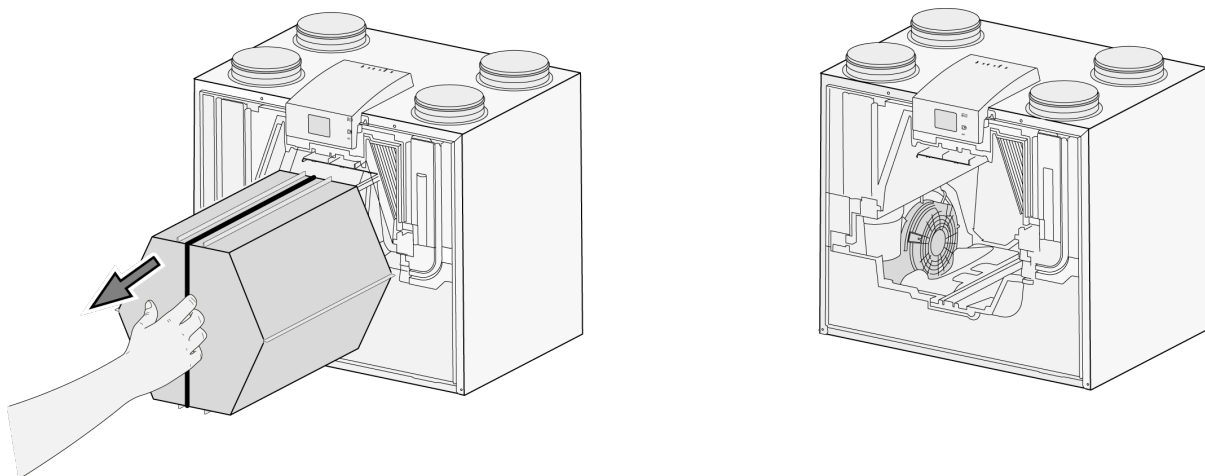


- 3 Szerelje le az előlapot.

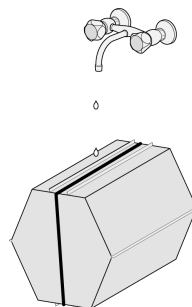


Karbantartás

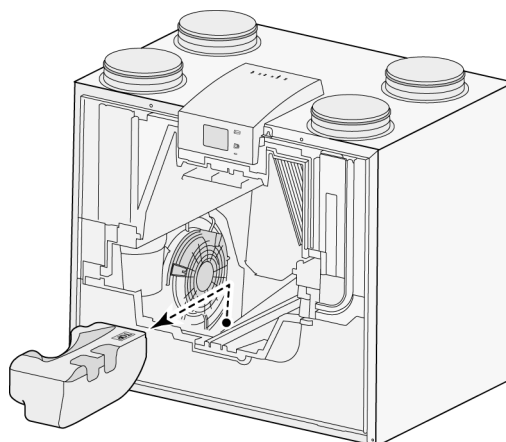
- 4 Szerelje ki a hőcserélőt. Ügyeljen rá, hogy ne tegyen kárt a készülék keményhab alkatrészeiben.



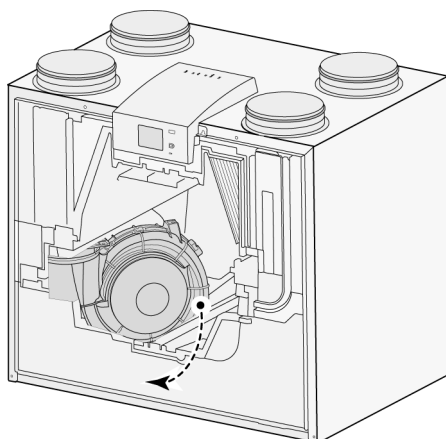
- 5 Mossa ki a hőcserélőt meleg vízzel (max. 45 °C) és kereskedelmi forgalomban kapható tisztítószerrel. Ezután öblítse ki a hőcserélőt forró vízzel.



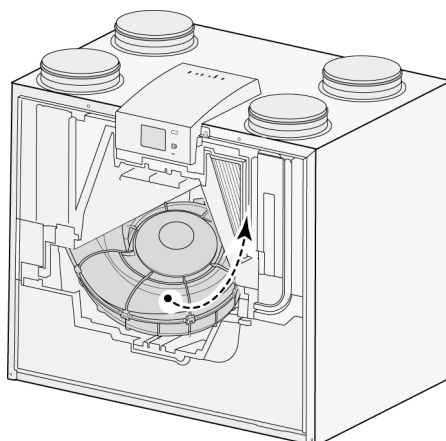
- 6 Vegye ki a készülékből az EPS szerelvényt, amellyel a ventilátor a készülékbe van építve.



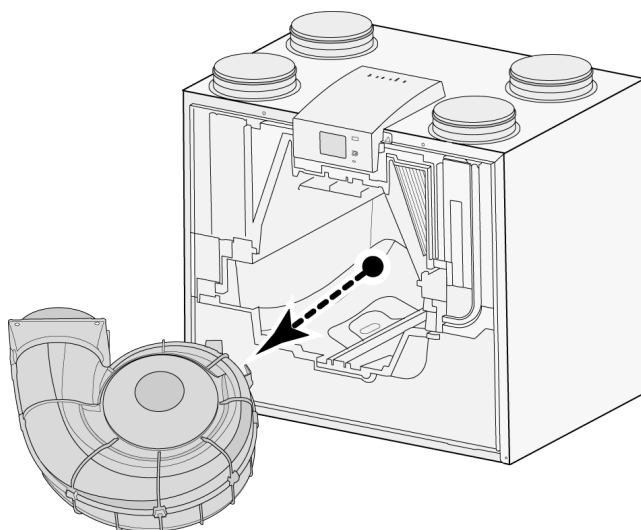
- 7 Fordítsa el a ventilátort egy negyed fordulattal a készülékben.



- 8 Billentse meg a ventilátort úgy, hogy ki lehessen venni az EPS szerelvényből; válassza le mindkét ventilátorkábelt a ventilátorról.



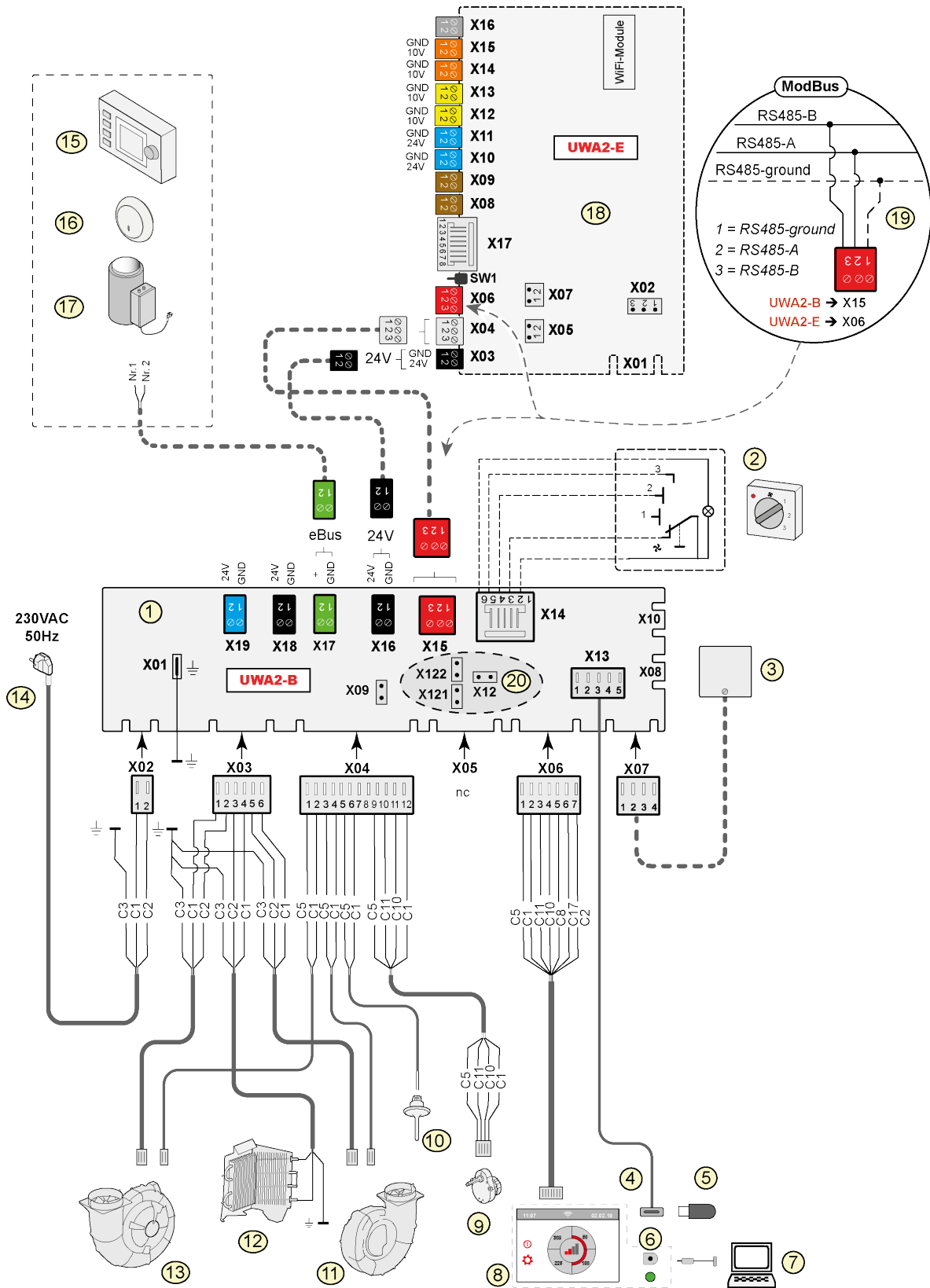
- 9 Vegye ki a ventilátort a készülékből.



- 10 Ismételje meg a 6–9. lépést a készülék másik ventilátorával.

- 11 Óvatosan tisztítsa meg mindkét ventilátort egy puha kefével; ne használjon vizet vagy tisztítószert.
- 12 Helyezze vissza mindkét ventilátort a készülékbe, és csatlakoztassa vissza a leválasztott ventilátorkábeleket; eközben ügyeljen arra, hogy a ventilátorkábelek a ventilátorok „mögött” legyenek, és hogy a ventilátorokat az eredeti helyzetükbe szerelje vissza. A bal ventilátort a „Left”, a jobb oldalt a „Right” felirat jelöli.
Megjegyzés: Ne módosítsa a ventilátorok helyzetét!
- 13 A megtisztított hőcserélőt óvatosan csúsztassa vissza a készülékbe; ekkor ügyeljen arra, hogy az EPS alkatrészei és a készülék sínjei meg ne sérüljenek, mert az a készülék belső szivárgását eredményezheti. Ügyeljen rá a hőcserélő visszaszerelésekor, hogy a szöveg az adattáblán ne fejjel lefelé legyen! Úgy helyezze vissza a hőcserélőt, hogy az adattábla látható legyen.
- 14 Helyezze vissza az előlapot, és rögzítse a csavarokkal.
- 15 Szereljen be két új szűrőt, és csukja be az előlapot.
- 16 Csatlakoztassa újra a 230 V tápellátást a készülékre.
- 17 Állítsa vissza a szűrőtisztításra figyelmeztető üzenet időzítőjét nullára a Beállítások menüben a 4.3. lépésben.
- 18 A szűrőtisztításra figyelmeztető üzenet időzítőjének visszaállítása után a készülék visszatér a főmenübe, és a készülék ismét készen áll a használatra.

10 Kapcsolási rajz



1 =Alap UWA2-B kártya
2 =Választókapcsoló (opcionális)
3 =Páratartalom-érzékelő (opcionális)
4 =USB-csatlakozó
5 =USB-adathordozó szoftverfrissítéshez (nincs a készülékhez mellékelve)
6 =Szervizcsatlakozó
7 =Laptop telepített szervizeszközzel (nincs mellékelve)
8 =Érintőképernyő a készüléken
9 =Megkerülő szelep motorja
10 =Levegőhőmérséklet-érzékelő
11 =Szellőztető ventilátor*
12 =Maximális biztosítású belső előmelegítő
13 =Tápventilátor*
14 =Áramellátás (230 V, 50 Hz)
15 =BM-2 (opcionális)
16 =CO ₂ -érzékelő eBus (opcionális)
17 =Fűtőelem eBus (opcionális)
18 =Igény alapú szellőztetés 2.0 zónaszelep (opcionális)
19 =Plus UWA2-E kártya (opcionális)
20 =Csatlakozás a ModBus rendszerhez (opcionális)
21 =Az X12 az áthidaló lezáró ellenállás (120 Ω) ModBus (távolítsa el, ha a lezáró ellenállást a ModBus rendszerben már elhelyezték). A ModBus alkalmazással távolítsa el az X121 és X122 áthidalókat; a Busz használatakor helyezze el az X12, X121 és X122 áthidalókat; távolítsa el az X07 áthidalót a Plus UWA2-E kártyáról, ha Plus kártyát használ.
* A ventilátorok vezérlőkábelei probléma nélkül felcserélhetők; amikor a készüléket áram alá helyezik, az maga meghatározza, hogy melyik a táp- és melyik a szellőztető ventilátor. Amikor a készülék egy másik ventilátort észlel (pl. amikor szervizelés miatt egy ventilátort kicserélnek), akkor a „varázsló” automatikusan elindul; kövesse a kijelző utasításait a ventilátorkábelek megfelelő csatlakoztatásához.

Alap UWA2-B kártya

X15 =Busz/ModBus
X16 =24 V
x17 =eBus
X18 =24 V (Max. 5 VA)
X19 =Jelkimenet

Plus UWA2-E kártya

X03 =24 V
X04 =Busz
X06 =ModBus
X08 =1. bemenő érintkező
X09 =2. bemenő érintkező
X10 =1. relékimenet
X11 =2. relékimenet
X12 =Analog bemenet (0–10 V)
X13 =Analog bemenet (0–10 V)
X14 =Analog kimenet (0 vagy 10 V)
X15 =2. analog kimenet (0 vagy 10 V)
X16 =NTC 10K
X17 =LAN

Vezetékszín

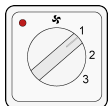
C1 =barna
C2 =kék
C3 =zöld/sárga
C5 =fehér
C8 =szürke
C10 =sárga
C11 =zöld
C17 =lila

Az elektromos csatlakozások tartozékai

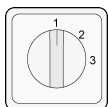
11 Az elektromos csatlakozások tartozékai

11.1 A helyzetkapcsoló csatlakoztatása

A választókapcsolót az X14 típusú moduláris csatlakozóhoz kell csatlakoztatni. Az X14 moduláris csatlakozó a vezérlőegység hátulja felől érhető el. A Plus kártyával rendelkező készülék esetén először a fedelet kell eltávolítani, hogy ehhez a moduláris csatlakozóhoz hozzáférjen (→). A csatlakoztatott választókapcsoló típusától függően az RJ11 vagy RJ12 csatlakozó használható.

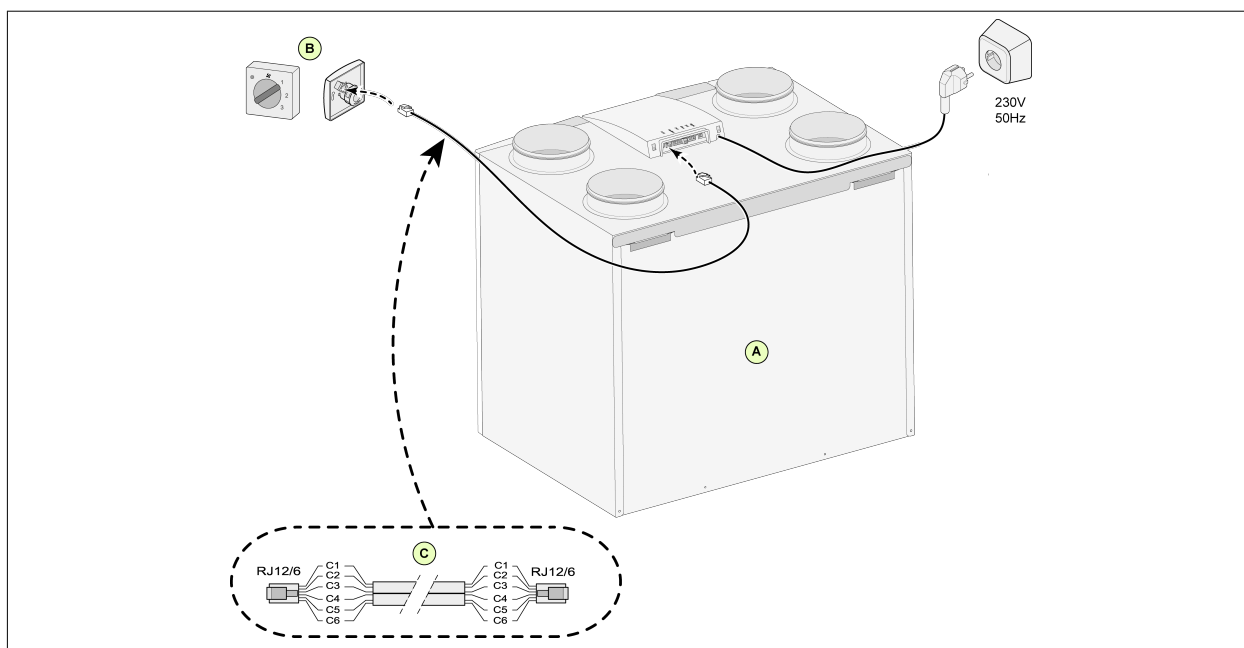


A legjobb 4 utas, szűrőjelzéses kapcsolót használni; az RJ12 csatlakozót mindig 6 erű, moduláris kábellel építse be.



Ha 3 utas, szűrőjelzés nélküli kapcsolót használ, az RJ11 csatlakozót mindig 4 erű, moduláris kábellel építse be.

11.1.1 Szűrőjelzős helyzetkapcsoló csatlakoztatása



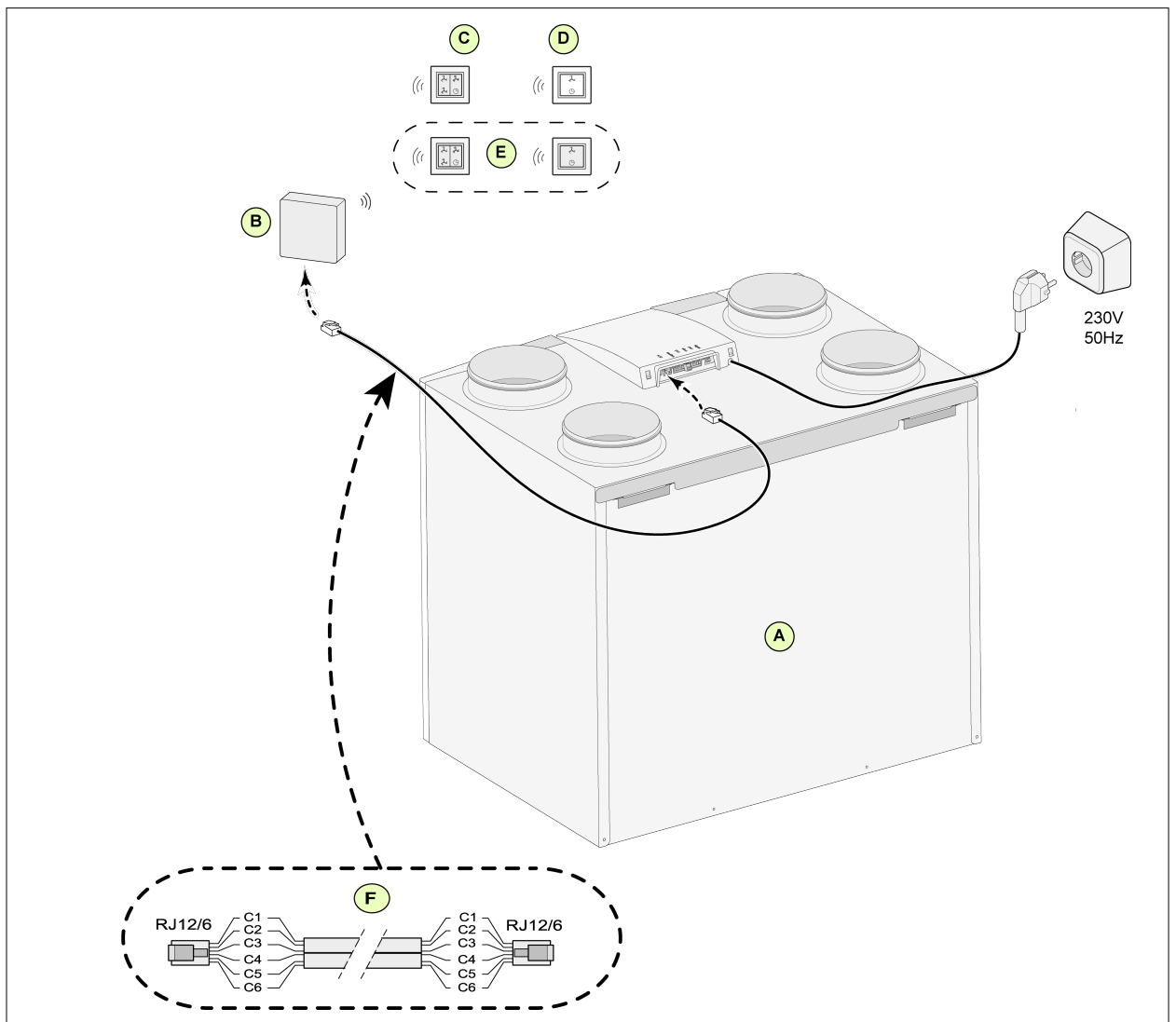
A = CWL készülék (Például 4-0 típusú CWL készülék)

B = 4 utas, szűrőjelzős kapcsoló

C = Moduláris kábel: Megjegyzés: Az alkalmazott moduláris kábelhez a két moduláris csatlakozó „fülét” a moduláris kábelben lévő jellel szemben kell felszerelni. A C1–C6 vezetékcsínek változhatnak az alkalmazott moduláris kábel típusától függően.

Az elektromos csatlakozások tartozékai

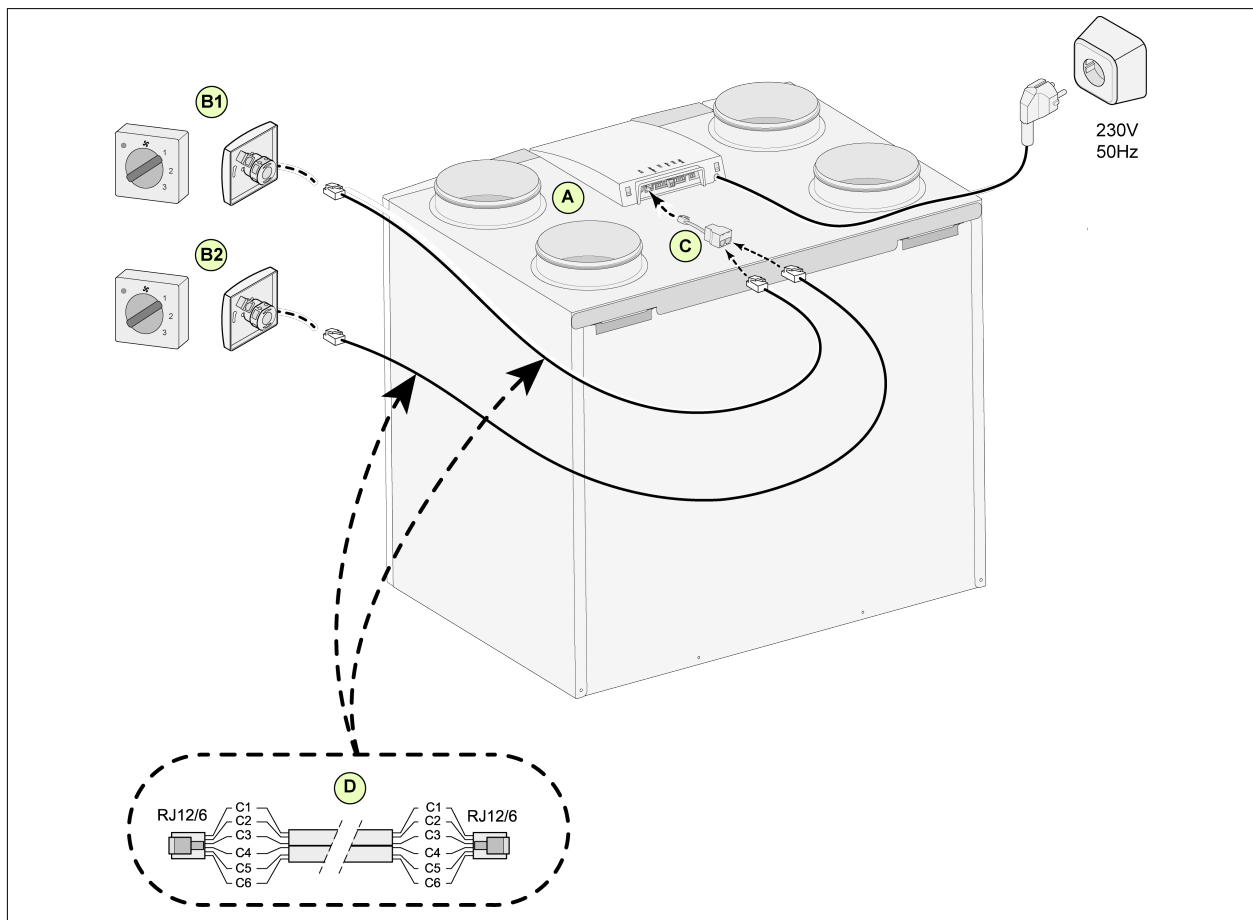
11.1.2 Vezeték nélküli távvezérlő csatlakoztatása (szűrőjelzés nélkül)



- A = CWL készülék (Például 4-0 típusú CWL készülék)
- B = Vezeték nélküli távvezérlő vevőegysége
- C = Jeladó 4 beállítással (például konyha)
- D = Jeladó 2 beállítással (például fürdőszoba)
- E = Bármilyen további 2 vagy 4 beállítású jeladó (legfeljebb 6 jeladó rendelhető hozzá 1 vevőegységhez)
- F = Moduláris kábel: Megjegyzés: Az alkalmazott moduláris kábelhez a két moduláris csatlakozó „fülét” a moduláris kábelben lévő jellel szemben kell felszerelni. A C1–C6 vezeték színnek változhatnak az alkalmazott moduláris kábel típusától függően.

Az elektromos csatlakozások tartozékai

11.1.3 Extra választókapcsoló csatlakoztatása szűrőjelzéssel



A = CWL készülék (Például 4-0 típusú CWL készülék)

B1 = Választókapcsoló szűrőjelzéssel

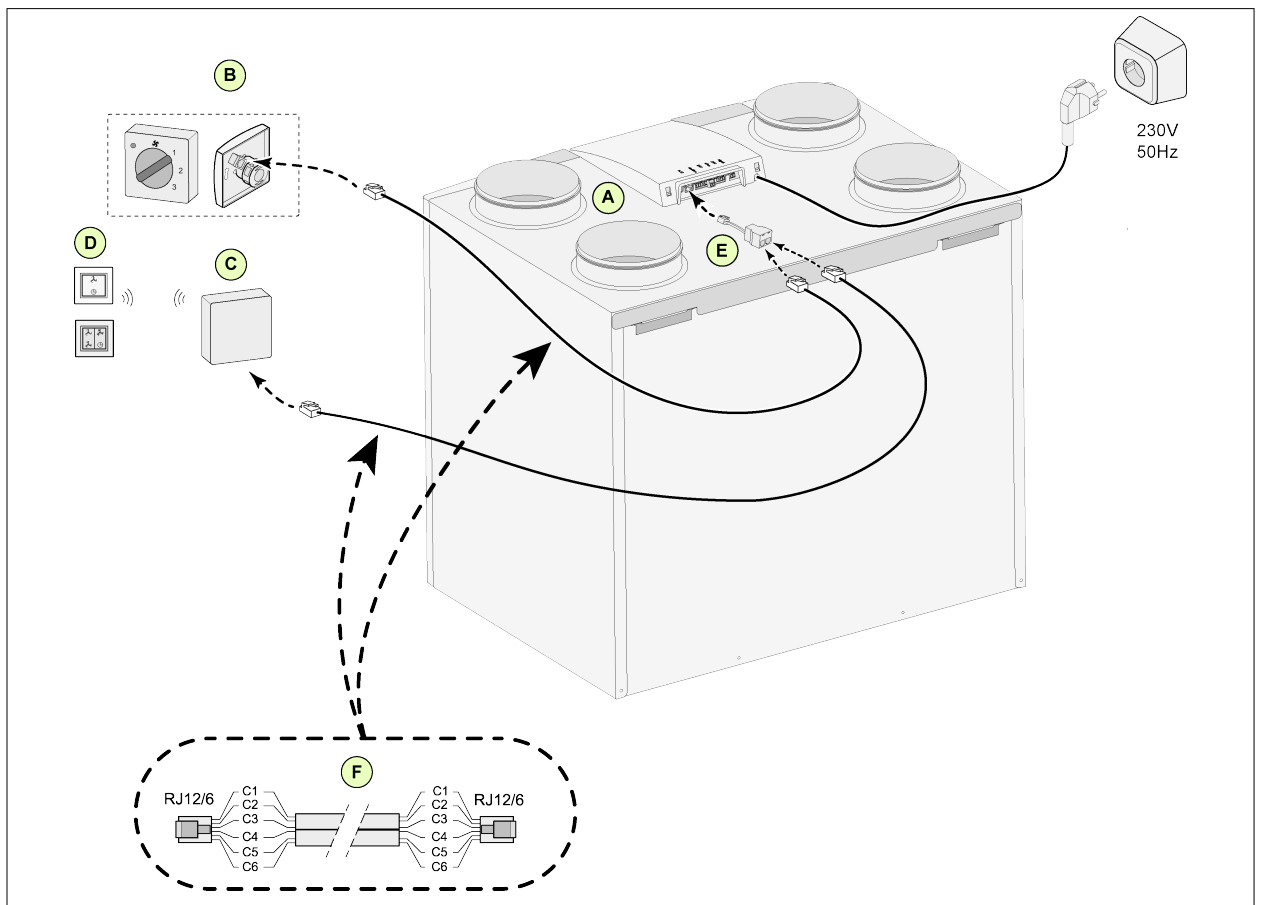
B2 = Extra választókapcsoló szűrőjelzéssel

C = Elosztó

D = Moduláris kábel: Megjegyzés: Az alkalmazott moduláris kábelhez a két moduláris csatlakozó „fülét” a moduláris kábelben lévő jellel szemben kell felszerelni. A C1–C6 vezetékcsínek változhatnak az alkalmazott moduláris kábel típusától függően.

Az elektromos csatlakozások tartozékai

11.1.4 Extra választókapcsoló csatlakoztatása szűrőjelzéssel



A = CWL készülék (Például 4-0 típusú CWL készülék)

B = Választókapcsoló szűrőjelzéssel

C = Vezeték nélküli távvezérlő vevőegysége

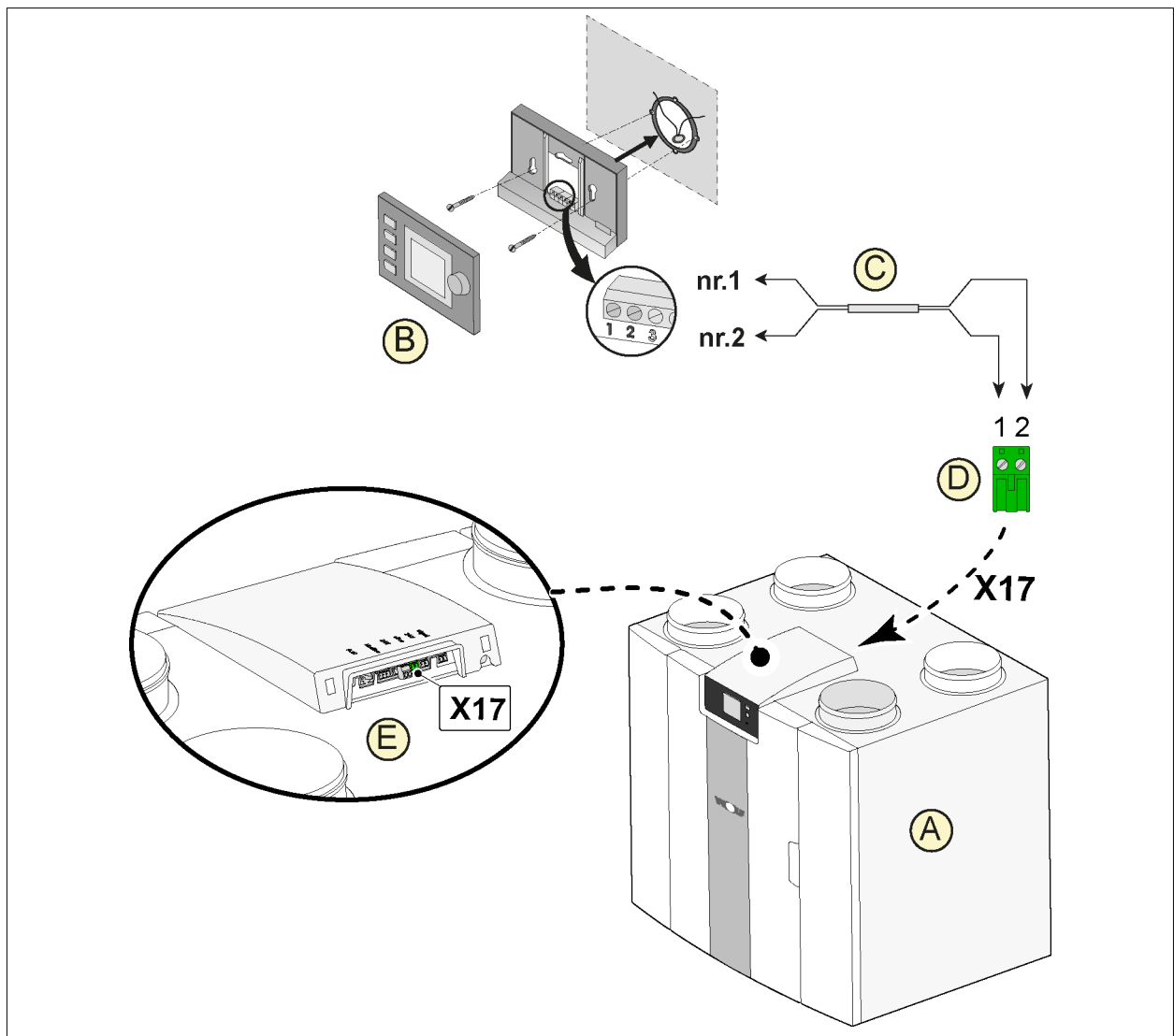
D = Jeladó 2 vagy 4 beállítással

E = Elosztó

F = Moduláris kábel: Megjegyzés: Az alkalmazott moduláris kábelhez a két moduláris csatlakozó „fülét” a moduláris kábelben lévő jellel szemben kell felszerelni. A C1–C6 vezetékcsínek változhatnak az alkalmazott moduláris kábel típusától függően.

Az elektromos csatlakozások tartozékai

11.2 A levegőszabályozás csatlakoztatása



A = CWL készülék

B = Levegőszabályozás (opcionális)

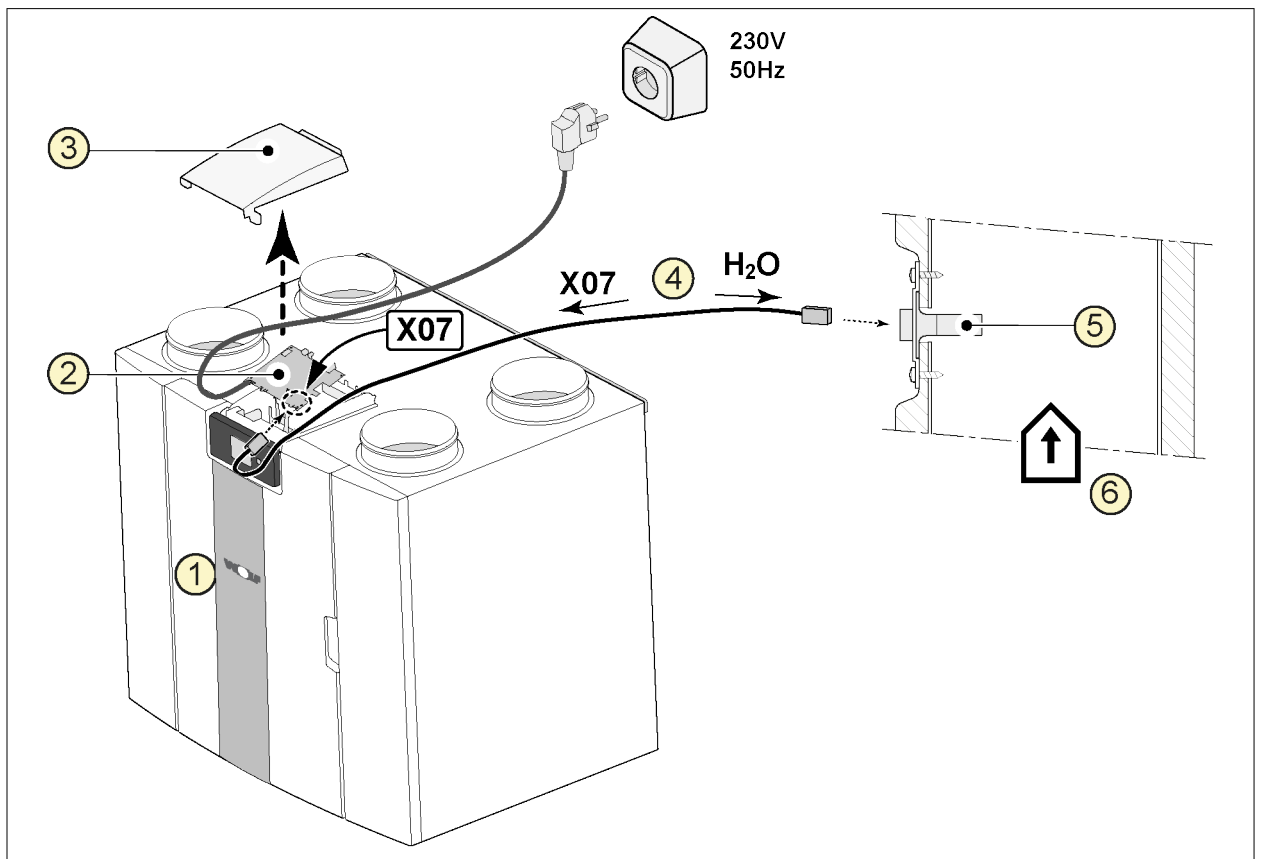
C = Kéterű vezérlőkábelek

D = Zöld, kétpólusú csavaros csatlakozó

E = A zöld az eBus-csatlakozó helye a vezérlőegység hátulján

Az elektromos csatlakozások tartozékai

11.3 A páratartalom-érzékelő csatlakoztatása



1 = CWL készülék

2 = Alapártya

3 = Burkolat

4 = A páratartalom-érzékelő kábele

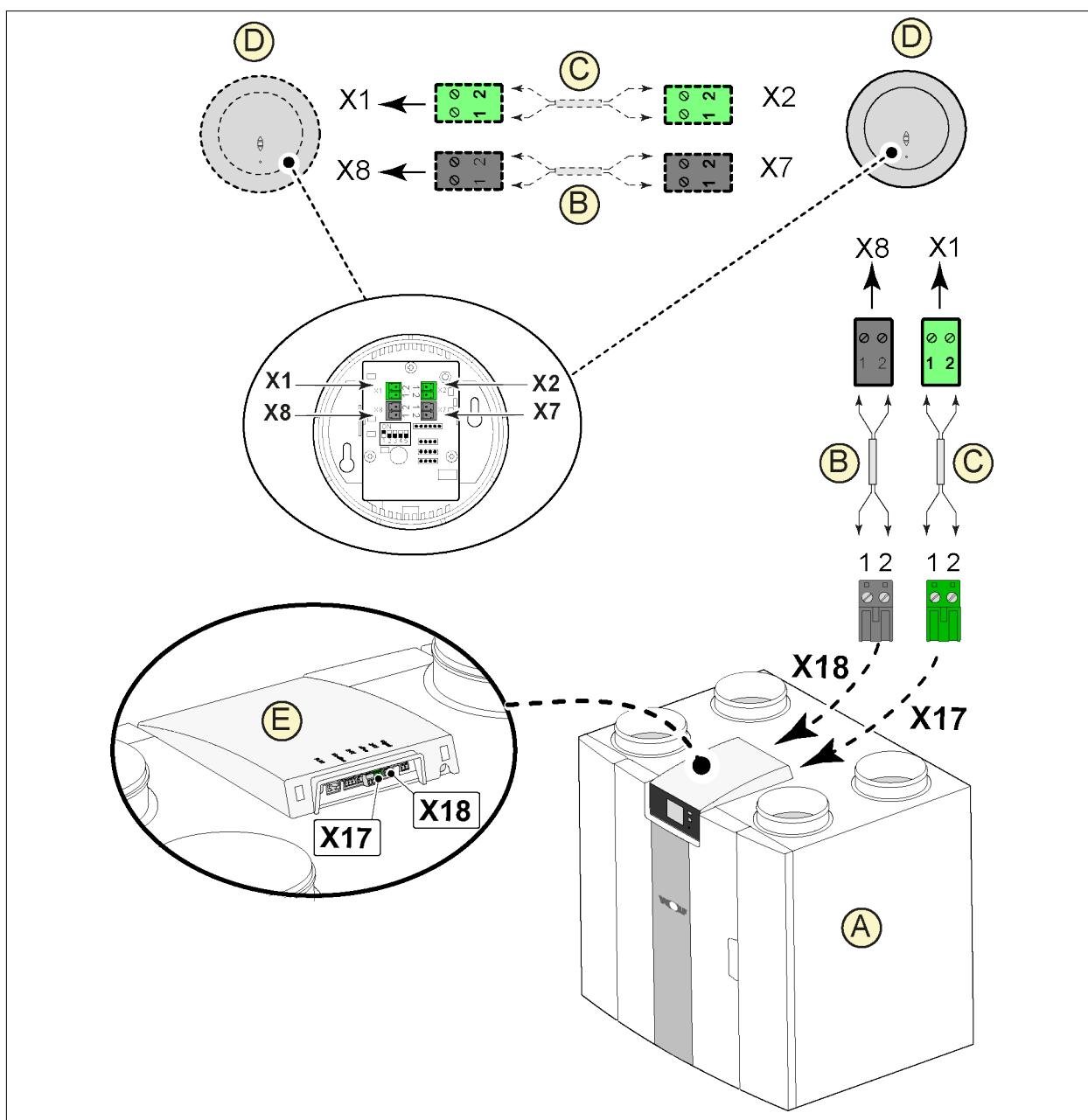
5 = Páratartalom-érzékelő

6 = Vezeték a lakóépületből

A páratartalom-érzékelő bekapcsolásához és érzékenységének beállításához menjen a Beállítások menü 7.1. és 7.2. lépésére.

Az elektromos csatlakozások tartozékai

11.4 A CO₂-érezkelő(k) csatlakoztatása



A = CWL készülék

B = 2 pólusú vezérlőkábel a 24 V áramellátáshoz (fekete csatlakozók)

C = 2 erű vezérlőkábel az eBus csatlakoztatásához (zöld csatlakozók)

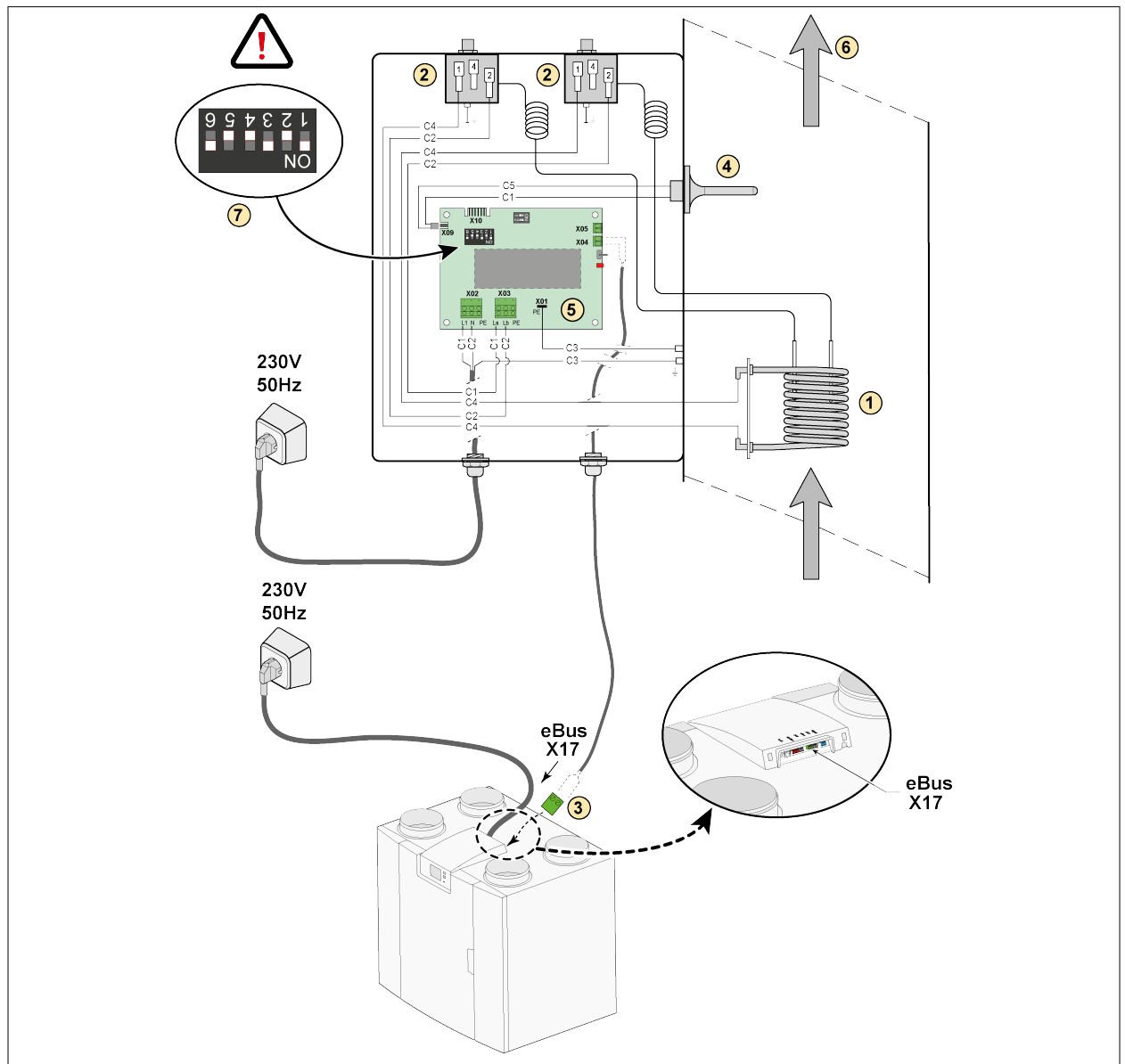
D = CO₂-érezkelő(k); legfeljebb 4 darabot csatlakoztasson

E = Az X17 (eBus) és X18 (24 V) csatlakozó a CWL készüléken

A CO₂-érezkelő(k) be- és kikapcsolásához válassza ki a megfelelő beállítást a Beállítások menü 6.1. lépésében; a CO₂-érezkelő(k) minimális és maximális PPM-értékének beállításához, ha szükséges, a megfelelő értékeket a 6.2–6.9. lépésben állíthatja be.

Az elektromos csatlakozások tartozékai

11.5 Az utómelegítő csatlakoztatása

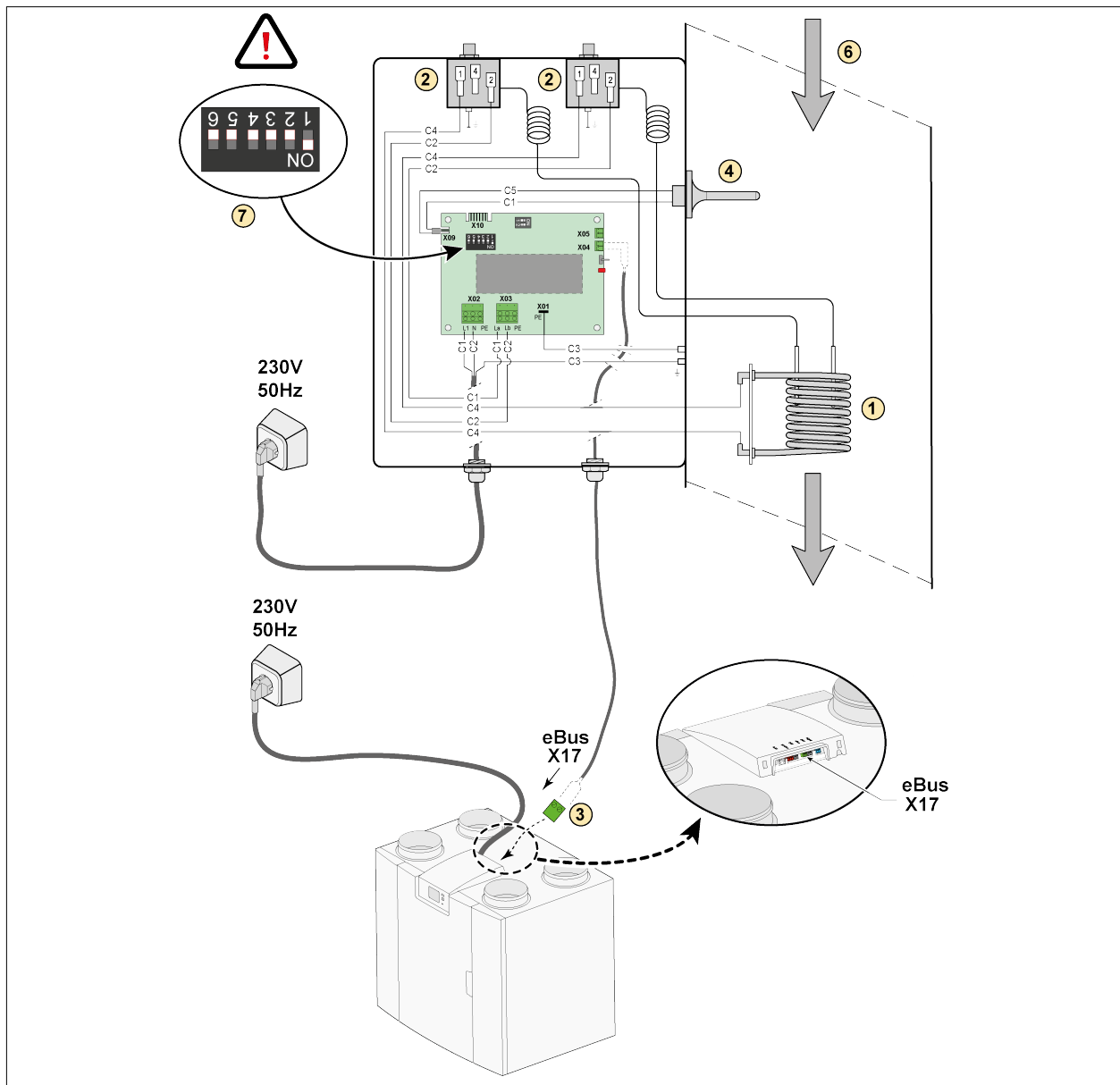


- 1 = Fűtőtekercs
- 2 = Maximális biztonság, manuális visszaállítással
- 3 = 2 pólusú X17 eBus-csatlakozó a készüléken
- 4 = Hőmérséklet-érzékelő
- 5 = UVP1 típusú kártya
- 6 = A légáram iránya
- 7 = DIP-kapcsolók beállítása, utómelegítő

- C1 = barna
- C2 = kék
- C3 = zöld/sárga
- C4 = fekete
- C5 = fehér

Az elektromos csatlakozások tartozékai

11.6 Az előmelegítő csatlakoztatása



- 1 = Fűtőtekercs
- 2 = Maximális biztonság, manuális visszaállítással
- 3 = 2 pólusú X17 eBus-csatlakozó a készüléken
- 4 = Hőmérséklet-érzékelő
- 5 = UVP1 típusú kártya
- 6 = A légáram iránya
- 7 = DIP-kapcsolók beállítása, előmelegítő

- C1 = barna
- C2 = kék
- C3 = zöld/sárga
- C4 = fekete
- C5 = fehér

12 Szerviz

12.1 Robbantott ábra

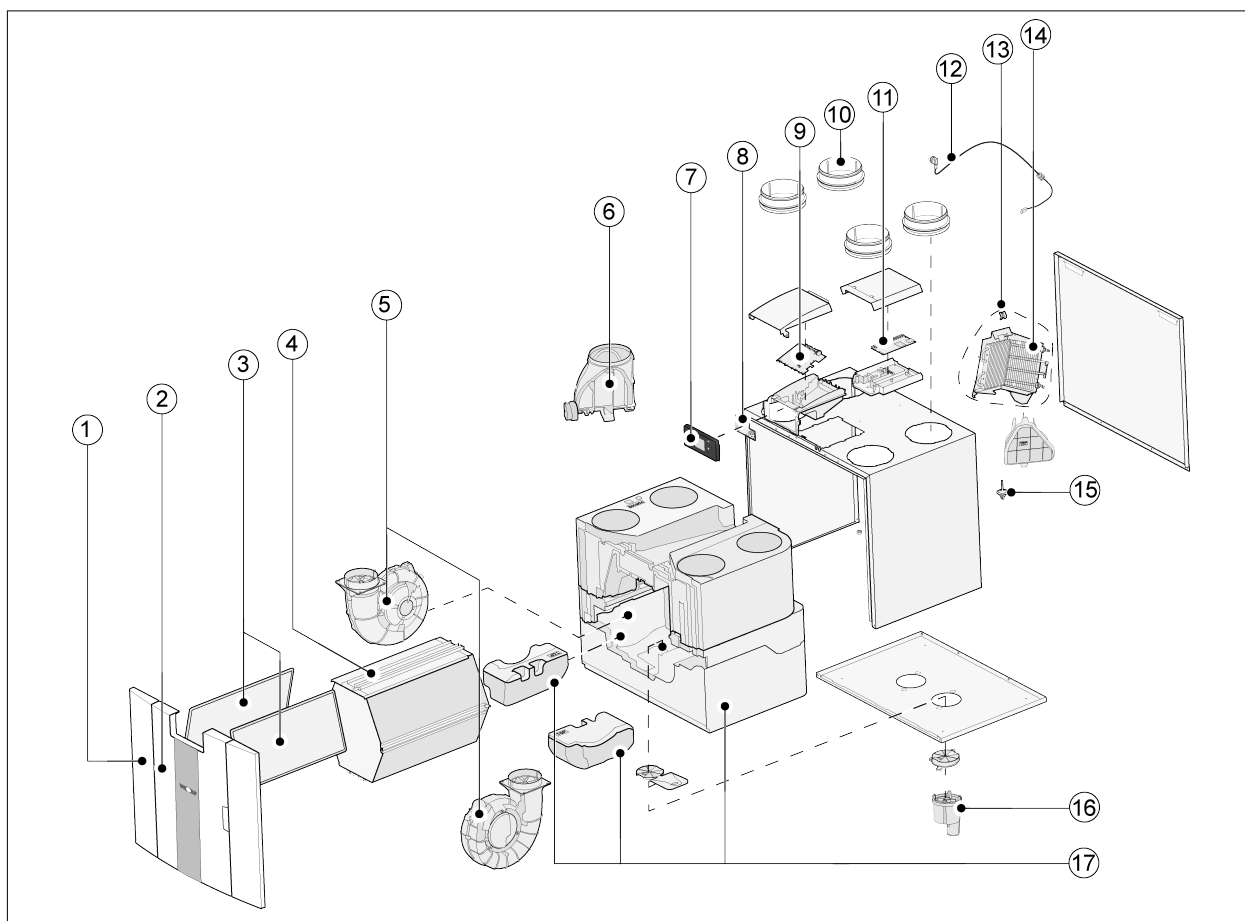
Alkatrészek rendelésekor a cikkszám mellett (lásd a robbantott ábrát) tüntesse fel a hővisszanyerő készülék típusát, sorozatszámát, gyártási évét és az alkatrész nevét is:

i **Értesítés**

N.B.: A készülék műanyag előlapja mögötti azonosító táblán megtalálható a készülék típusa, sorozatszáma és gyártási éve.

Példa	
Készülék típusa	CWL -2-325
Sorozatszám	430020191201
Gyártási év	2020
Alkatrész	Ventilátor
Cikkszám	2139604
Mennyiség	1

12.2 Szervizcikkek



Szám	Cikk leírása	Cikkszám
1	Előlap, CWL-2-325/400	1800442
2	Műanyag szűrőajtó, CWL-2-225/325/400	1800441
3	Szűrőkeret (1 db) CWL-2-325/400 Szűrők, ISO, durva 60% (G4) (2 db) CWL-2-325/400 Szűrők, EPM, 1,0 50% (F4) (2 db) CWL-2-325/400	2577883 1669551 1669552
4	Hőcserélő	2074863
5	Ventilátor, CWL-2-325 (1 db) Ventilátor CWL-2-400 (1 db)	2139604 2139603
6	Megkerülő szelep motorral, kompletten	2747567
7	Kijelzőkeret, fekete, CWL-2	2747575
8	Kijelző USB-2 kártya a CWL-2 kijelzővel	2747573
9	Alap UWA2-B kártya	2747574
10	Csővég DN160 (1 db) CWL-2-325 Csővég DN160 (1 db) CWL-2-400	1669556 1669557
11	Plus kártya, UWA2-E CWL-2	2747550
12	Hálózati villásdugó és tápkábel, 230 V * CWL-2-325/400	2747572
13	Maximális biztosítású belső előmelegítő CWL-2-325/400	2747570
14	Belső előmelegítő 1000 W CWL-2-325	2747568
15	Hőmérséklet-érzékelő, NTC 10K	2745155
16	Kondenzvízvezeték, CWL-2	2577884
17	Belső alkatrész (betét), EPS CWL-2-325/400 Kábelkészlet, CWL-2-325/400 E-Bus csatlakozó (2 pólusú), BML Exc.	1669554 2747571 2745404

- * A tápkábel nyomtatott áramköri laphoz való csatlakozóval van kialakítva. Ha kicseréli, a cseredarabot mindig a Wolf GmbH vállalatától rendelje meg.
A vészhelyzetek elkerülése érdekében a sérült tápkábelt szakképzett villanyszerelővel kell kicseréltetni!

13 Beállítási értékek

13.1 Beállítási értékek standard készülékhez

Az alábbi beállítási értékek a CWL -2-325 készülékre vonatkoznak Plus kártya **nélkül**.

Lépés száma	Leírás	Gyári beállítások	Beállítási tartomány	Megjegyzés
1	Térfogatáram			
1.1.	Levegő térfogatáram 0. beállítás	50 m ³ /h	0 vagy beállítható 50 m ³ /h és 325 m ³ /h között (soha nem magasabb az 1.2. lépésnél)	
1.2.	Levegő térfogatáram 1. beállítás	100 m ³ /h	Beállítható 50 m ³ /h és 325 m ³ /h között (nem magasabb az 1.3., és nem alacsonyabb az 1.1. lépésnél)	
1.3.	Levegő térfogatáram 2. beállítás	150 m ³ /h	Beállítható 50 m ³ /h és 325 m ³ /h között (nem magasabb az 1.4., és nem alacsonyabb az 1.2. lépésnél)	
1.4.	Levegő térfogatáram 3. beállítás	250 m ³ /h	Beállítható 50 m ³ /h és 325 m ³ /h között (nem alacsonyabb az 1.3. lépésnél)	
1.5.	Egyensúlytalanság megengedett	Igen	Igen / Nem	
1.6.	Egyensúlytalanság (nyílt tűzterű kandalló)	0%	0% / +20%	
1.7.	Korrigált levegőellátás	0%	-15% / +15% ventilátorbeállítás	Az érték a beállított térfogatáramra van kiszámítva, lásd a képernyőt
1.8.	Korrigált szellőztetés	0%	-15% / +15% ventilátorbeállítás	
1:19	Alapértelmezett ventilátorbeállítás	1	0 vagy 1	
2	Megkerülő vezeték			
2.1.	Megkerülő üzemmód	Automatikus	- Automatikus - Megkerülő szelep zárva - Megkerülő szelep nyitva	
2.2.	Megkerülési hőmérséklet „a lakóépületből”	22 °C	15 °C / 35 °C	
2.3.	Megkerülési hőmérséklet „kintről”	10 °C	7 °C / 15 °C	
2.4.	Megkerülési hiszterézis	2 °C	0 °C / 5 °C	
2.5.	Megkerülő teljesítményfokozó üzemmód	Ki	Be / Ki	
2.6.	Megkerülő teljesítményfokozó ventilátorbeállítás kiválasztása	3	0 / 3	
3	Fagyvédelem			
3.1.	Fagyási hőmérséklet	0 °C	0 °C / 3 °C	
3.2.	Minimális bemeneti hőmérséklet	10 °C	7 °C / 22 °C	
4	Szűrőtisztításra figyelmeztető üzenet			
4.1.	Hátralévő napok száma a szűrőtisztításra figyelmeztető üzenet megjelenéséig	90	1 / 365 nap	

Beállítási értékek

Lépés száma	Leírás	Gyári beállítások	Beállítási tartomány	Megjegyzés
4.2.	A szűrő varázsló indítása	Nem	Igen / Nem	
4.3.	Szűrővisszaállítás	Nem	Igen / Nem	
5	Külső fűtőegység			
5.1.	Előmelegítő be- és kikapcsolása	Ki	Be / Ki	
5.2.	Utómelegítő be- és kikapcsolása	Ki	Be / Ki	
5.3.	Utómelegítési hőmérséklet	21 °C	15 °C / 30 °C	
6	CO₂-érzékelő			
6.1.	Az eBus CO ₂ -érzékelő ki- és bekapcsolása	Ki	Be / Ki	
6.2.	Min. PPM eBus 1. CO ₂ -érzékelő	400 PPM	400–2000 PPM	
6.3.	Max. PPM eBus 1. CO ₂ -érzékelő	1200 PPM		
6.4.	Min. PPM eBus 2. CO ₂ -érzékelő	400 PPM		
6.5.	Max. PPM eBus 2. CO ₂ -érzékelő	1200 PPM		
6.6.	Min. PPM eBus 3. CO ₂ -érzékelő	400 PPM		
6.7.	Max. PPM eBus 3. CO ₂ -érzékelő	1200 PPM		
6.8.	Min. PPM eBus 4. CO ₂ -érzékelő	400 PPM		
6.9.	Max. PPM eBus 4. CO ₂ -érzékelő	1200 PPM		
7	Páratartalom-érzékelő			
7.1.	A páratartalom-érzékelő be- és kikapcsolása	Ki	Be / Ki	
7.2.	A páratartalom-érzékelő érzékenysége	0	+2 = legérzékenyebb 0 = alapértelmezett beállítás -2 = legkevésbé érzékeny	
8	Kaszád			
8.1.	Készülék beállítása	0 (Fő)	0 / 9 (0 = Fő; 1 t/m 9 = Kiszolgáló 1 t/m Kiszolgáló 9)	
12	Központi fűtés + hővisszanyerés			
12.1.	Állapot	Ki	Be / Ki	
14	Kommunikáció			
14.1.	A Busz csatlakozás típusa	ModBus	Ki / Busz/ ModBus	
14.2.	Kiszolgáló cím	20	1–247	Modbus esetén
14.3.	Baud-ráta	19k2	1200 / 2400 / 4800 / 9600 / 19k2 / 38k4 / 56k / 115k2	Modbus esetén

Beállítási értékek

Lépés száma	Leírás	Gyári beállítások	Beállítási tartomány	Megjegyzés
14.4.	Paritás	Páros	Nincs / páros / páratlan	Modbus esetén
15	A készülék beállításai			
15.1.	Nyelv	Angol	Angol/ cseh/ dán/ észt/ francia/ holland/ lengyel/ lett/ litván/ magyar/ német/ norvég/ olasz/ román/ spanyol/ szlovák/ szlovén	
15.2.	Dátumformátum	nn-hh-éééé	nn-hh-éééé / hh-nn-éééé	
15.3.	Dátum			
15.4.	Időformátum	24 órás	12 órás / 24 órás	
15.5.	Idő			
15.8.	Kijelző	Nem	Igen / Nem	A kijelző fél óráig aktív választókapcsolóként működik; ha az „igen” opciót választja, az érintőképernyő tartósan választókapcsolóként működik
15.9.	Visszaállítás gyári beállításokra	Nem	Igen / Nem	
15.10.	Ventilátorállás varázsló	Nem	Igen / Nem	
16	Jelkimenet			
16.1.	Jelkimenet	Ki	Ki / Csak szűrőállapot / Csak hibaállapot / Szűrő- és hibaállapot	X19 csatlakozó
17	Készenlét			
17.1.	Készülék kikapcsolása	Nem	Igen / Nem	

Beállítási értékek

13.2 Plus kártyával szerelt készülékek beállítási értékei

Az alábbi beállítási értékek a CWL -2-325 készülék Plus **kártyával** szerelt változatára vonatkoznak.

Lépés száma	Leírás	Gyári beállítások	Beállítási tartomány	Megjegyzés
9	Kapcsoló érintkezők			
9.1.	1. záró vagy nyitó érintkező	Záró	Záró / nyitó	
9.2.	1. vezérlőegység-kapcsoló érintkező	Ki	Ki Be A megkerülés feltételei teljesülnek Megkerülő szelep nyitása Külső szelep nyitása	
9.3.	1. érintkező Tápventilátor működése	Ventilátor kikapcsolása	Ventilátor kikapcsolása A ventilátor abszolút minimumteljesítményen jár Ventilátor az 1. beállításban Ventilátor a 2. beállításban Ventilátor a 3. beállításban Ventilátor a 0. lépésben Ventilátor a választókapcsoló szerint A ventilátor abszolút maximumteljesítményen jár Nincs tápventilátor-vezérlés	
9.4.	1. érintkező Szellőztető ventilátor működése	Ventilátor kikapcsolása	Ventilátor kikapcsolása A ventilátor abszolút minimumteljesítményen jár Ventilátor az 1. beállításban Ventilátor a 2. beállításban Ventilátor a 3. beállításban Ventilátor a 0. lépésben Ventilátor a választókapcsoló szerint A ventilátor abszolút maximumteljesítményen jár Nincs szellőztetőventilátor-vezérlés	
9.5.	2. záró vagy nyitó érintkező	Záró	Záró / nyitó	
9.6.	2. vezérlőegység-kapcsoló érintkező	Ki	Ki Be A megkerülés feltételei teljesülnek Megkerülő szelep nyitása Külső szelep nyitása	
9.7.	2. érintkező Tápventilátor működése	Ventilátor kikapcsolása	Ventilátor kikapcsolása A ventilátor abszolút minimumteljesítményen jár Ventilátor az 1. beállításban Ventilátor a 2. beállításban Ventilátor a 3. beállításban Ventilátor a 0. lépésben Ventilátor a választókapcsoló szerint A ventilátor abszolút maximumteljesítményen jár Nincs tápventilátor-vezérlés	

Beállítási értékek

Lépcsőszáma	Leírás	Gyári beállítások	Beállítási tartomány	Megjegyzés
9.8.	2. érintkező Szellőztető ventilátor működése	Ventilátor kikapcsolása	Ventilátor kikapcsolása A ventilátor abszolút minimumteljesítményen jár Ventilátor az 1. beállításban Ventilátor a 2. beállításban Ventilátor a 3. beállításban Ventilátor a 0. lépésben Ventilátor a választókapcsoló szerint A ventilátor abszolút maximumteljesítményen jár Nincs szellőztetőventilátor-vezérlés	
10	0–10 V.			
10.1.	1. bemeneti üzemmód	Ki	Be / Ki	
10.2.	minimum feszültség 1. bemenet	0 V	0 V / 10 V	X-12 csatlakozó
10.3.	maximum feszültség 1. bemenet	10 V	0 V / 10 V	
10.4.	2. bemeneti üzemmód	Ki	Be / Ki	
10.5.	minimum feszültség 2. bemenet	0 V	0 V / 10 V	X-13 csatlakozó
10.6.	maximum feszültség 2. bemenet	10 V	0 V / 10 V	
11	Geo hőcserélő			
11.1.	Be- és kikapcsolás	Ki	Be / Ki	
11.2.	1. kapcsolási hőmérséklet	5 °C	0,0 °C / 10,0 °C	
11.3.	2. kapcsolási hőmérséklet	25 °C	15,0 °C / 40,0 °C	
11.4.	24 V vezérlőfeszültségű üzemmód	Zárva	Nyitva / zárva	
11.5.	Szelepvezérlés	1. relékimenet	1. relékimenet/ 2. relékimenet/ 1. analóg kimenet/ 2. analóg kimenet	

Beállítási értékek

Megfelelőségi nyilatkozat

Gyártó: Wolf GmbH
Cím: Industriestraße 1
D-84048 Mainburg, Németország
Termék: Hővisszanyerő készülék, típusa:
CWL -2-325
CWL -2-325 Plus

A fenti termék teljesíti az alábbi irányelvek előírásait:

- ◆ 2014/35/EU (kisfeszültségű irányelv)
- ◆ 2014/30/EU (elektromágneses összeférhetőségről szóló irányelv)
- ◆ RoHS 2011/65/EU (veszélyes anyagokról szóló irányelv)
- ◆ 2009/125/EK (1253/1254 EU (EU ErP irányelv))

A termék CE-jelöléssel van ellátva:



Mainburg, 2018.11.24.

Gerdewan Jacobs
Műszaki igazgató

Jörn Friedrichs
Fejlesztési igazgató

A handwritten signature in black ink, appearing to be 'G. Jacobs', written over a circular stamp or seal.

A handwritten signature in black ink, appearing to be 'J. Friedrichs', written in a cursive style.

14 ERP-értékek

Műszaki adatlap CWL -2-325 (Plus) az Ecodesign (ErP), 1254/2014 irányelv (IV. melléklet) szerint					
Gyártó:		Wolf GmbH			
Modell:		CWL -2-325 (Plus)			
Éghajlati zóna	Vezérlés típusa	SEC-érték kWh/m ² /a-ban	SEC osztály	Éves villamosenergia-fogyasztás (AEC) kWh-ban	Éves fűtési megtakarítás (AHS) kWh-ban
Átlagos	manuális	-40,99	A	233	4614
	időzített vezérlésű	-41,59	A	215	4628
	1x érzékelő (RV/CO ₂ /VOC)	-42,72	A+	181	4657
	2 vagy több érzékelő (RV/CO ₂ /VOC)	-44,71	A+	124	4714
Hideg	manuális	-79,74	A+	770	9026
	időzített vezérlésű	-80,48	A+	752	9054
	1x érzékelő (RV/CO ₂ /VOC)	-81,88	A+	718	9110
	2 vagy több érzékelő (RV/CO ₂ /VOC)	-84,42	A+	661	9222
Meleg	manuális	-16,17	E	188	2086
	időzített vezérlésű	-16,69	E	170	2093
	1x érzékelő (RV/CO ₂ /VOC)	-17,66	E	136	2106
	2 vagy több érzékelő (RV/CO ₂ /VOC)	-19,33	E	79	2132
A szellőztető egység típusa:		Kiegészített háztartási szellőztetőkészülék hővisszanyerő funkcióval			
Ventilátor:		EC – fokozatmentesen szabályozható ventilátor			
A hőcserélő típusa:		Hővisszanyerő, műanyag, keresztirányú, ellenáramú hőcserélő			
Hőhatásfok		91%			
Maximális térfogatáram:		325 m ³ /h			
Névleges maximális teljesítmény:		145 W			
Hangteljesítményszint Lwa:		41 dB(A)			
Referencia-térfogatáram:		228 m ³ /h			
Referencianyomás:		50 Pa			
Fajlagos felvett teljesítmény (SEL):		0,15 Wh/m ³			
Vezérlési tényező:		A választókapcsolóval kombinálva 1,0 Az időzített vezérléssel kombinálva 0,95 1 érzékelővel kombinálva 0,85 2 vagy több érzékelővel kombinálva 0,65			
Szivárgás*	Belső	2,85%			
	Külső	2,85%			
Az elhasználandó szűrőjelenés helye:		A készülék kijelzőjén / a választókapcsolón (LED) / a levegőszabályozón. Figyelem! Az optimális energiahatékonyság és a rendeltetésszerű üzem érdekében szükséges a szűrőt rendszeresen vizsgálni, tisztítani, ill. cserélni.			
Az összeszerelési utasítások internetes elérhetősége:		http://www.wolf.eu			
Megkerülés:		Igen, 100% megkerülés			

* A méréseket a TZWL végezte az EN 13141-7 szabvány szerint.

ERP-értékek

2016. január 1-től érvényes besorolás	
SEC osztály („Átlagos éghajlati zóna”)	SEC kWh/m ² /a-ban
A+ (leghatékonyabb)	SEC < -42
A	-42 ≤ SEC < -34
B	-34 ≤ SEC < -26
C	-26 ≤ SEC < -23
D	-23 ≤ SEC < -20
G (legkevésbé hatékony)	-20 ≤ SEC < -10

15 Újrahasznosítás

Újrahasznosítás

A készülék előállításához fenntartható alapanyagok kerültek felhasználásra. A csomagolást megfelelően kell ártalmatlanítani, az érvényben lévő kormányzati szabályozások szerint.





WOLF GmbH / Postfach 1380 / D-84048 Mainburg
Tel. +49.0.87 51 74- 0 / Fax +49.0.87 51 74- 16 00 / www.WOLF.eu