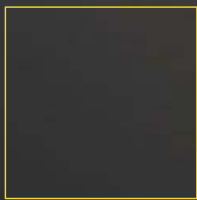




R design légszelep légtechnikai befűvésra és elszívásra hangcsillapító betéttel

Választható frontlap alakzatok:

CUBE



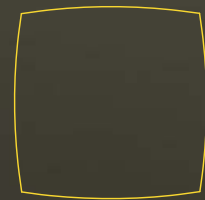
NÉGYZET

BALL



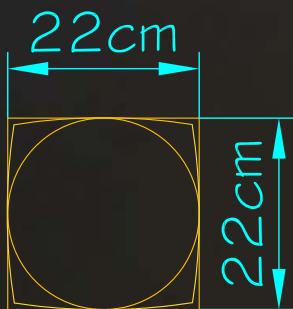
KÖR

SHARP

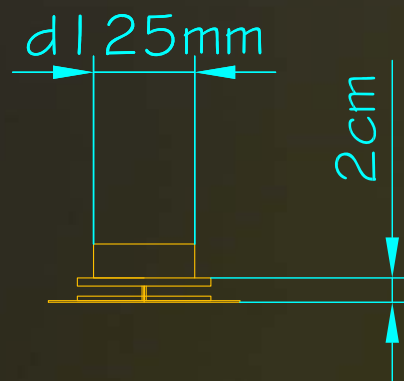


LEKEREKÍTETT

Dimenziók:



22cm-es befoglaló méret



2cm kiemelkedés a mennyezet síkból